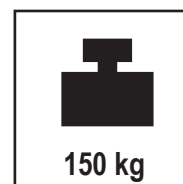
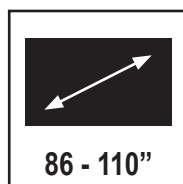


CPS Floor-Wall Single 86 - 110''
Art.-Nr. / Item no.: 3348



DE

Achtung!

Technische Geräte stellen einen beträchtlichen Wert dar. Sie sollten daher bei der Installation vorsichtig mit den Komponenten umgehen und diese bei Bedarf schützen.

Auch sollte, falls nötig, der Installtionsbereich abgesichert werden. Herabfallende Teile können zu Verletzungen und Materialschäden führen.

Die im Lieferumfang enthaltenen Materialien sind unter Umständen nicht für die speziellen Gegebenheiten am Installationsort geeignet. Bitte prüfen Sie dies vorab und ersetzen Sie diese bei Bedarf durch geeignete Materialien. Für Schäden, die durch eine unsachgemäße Installation entstehen, übernehmen wir keine Haftung.

Falls Sie Bezüglich der Angaben in dieser Installationsanleitung unsicher sind oder noch Fragen haben wenden Sie sich an uns oder anderes ausgebildetes Fachpersonal.

GB

Caution!

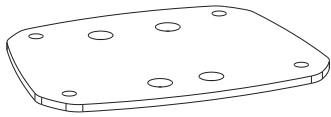
Technical devices are of considerable value. You should therefore handle the components carefully during installation and protect them if necessary.

If necessary, the installation area should also be secured. Falling parts can cause injuries and material damage.

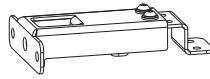
The materials included in the scope of delivery may not be suitable for the specific conditions at the installation site. Please check this before and replace them with suitable materials if necessary. We accept no liability for damage caused by improper installation.

If you are unsure about the information in these installation instructions or have any further questions, please contact us or another qualified professional.

Lieferumfang | Scope of delivery



A 2x



B 2x



C
M8x45 8x



D 12x



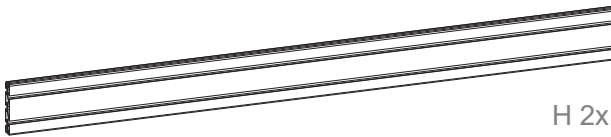
E 2x



F 16x



G 2x



H 2x



I 2x



J 4x



K 8x



L 6x



M 24x



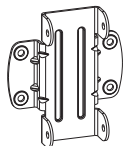
N 4x



O M8x10 4x



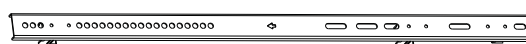
P 34x



Q 4x



R M8x12 36x



S 2x



T 2x



M5x14 4x
M-A



M6x14 4x
M-B



M6x30 4x
M-C



M8x30 4x
M-D



M8x50 4x
M-E



Vierkantscheibe
square washer
M-F 4x



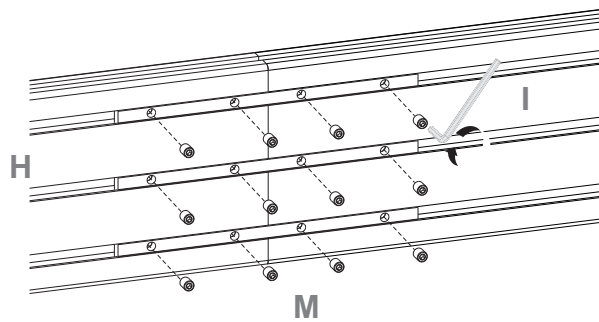
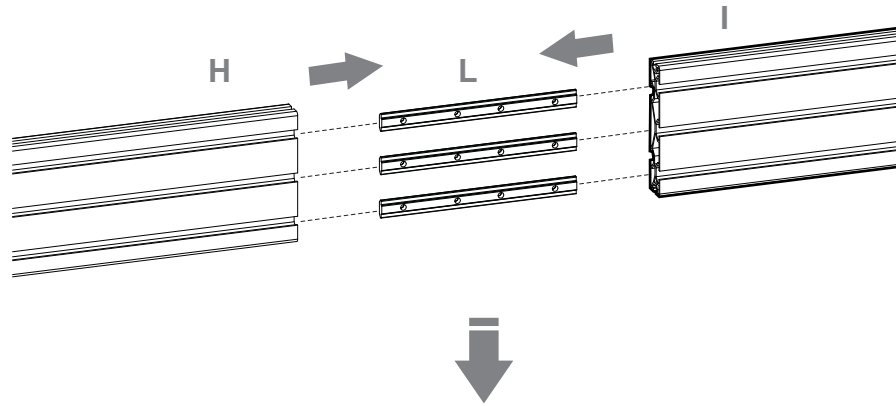
Distanzring, klein
Spacer, small
M-G 8x



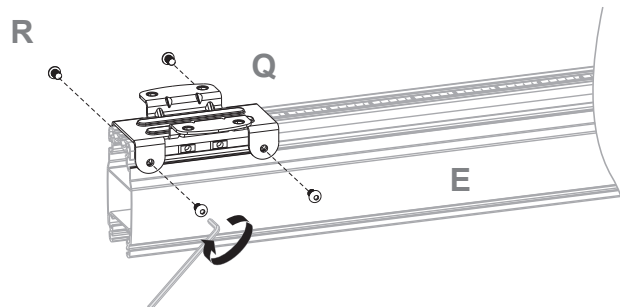
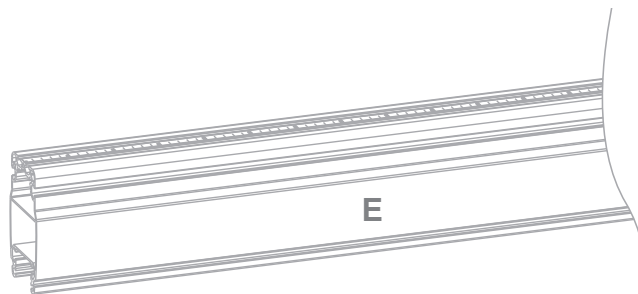
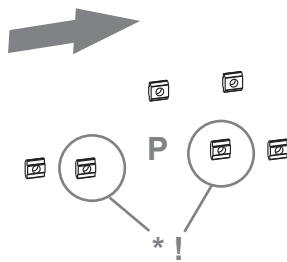
Distanzring, gross
Spacer, big
M-H 8x



1

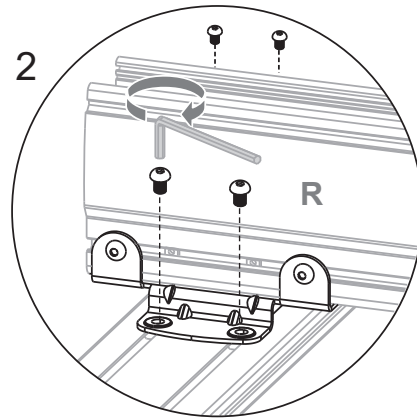
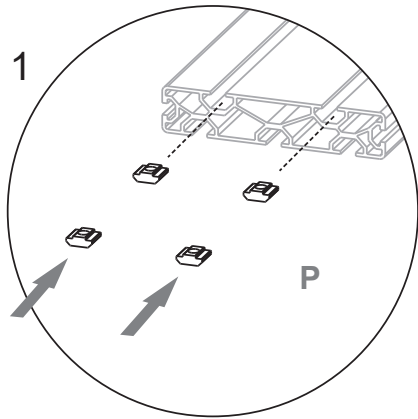
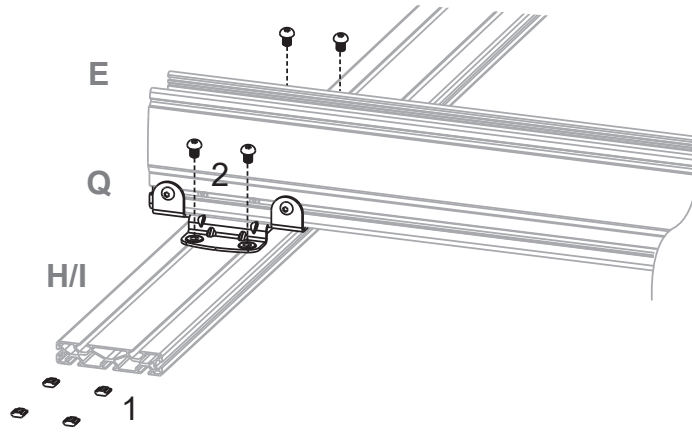
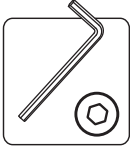


2

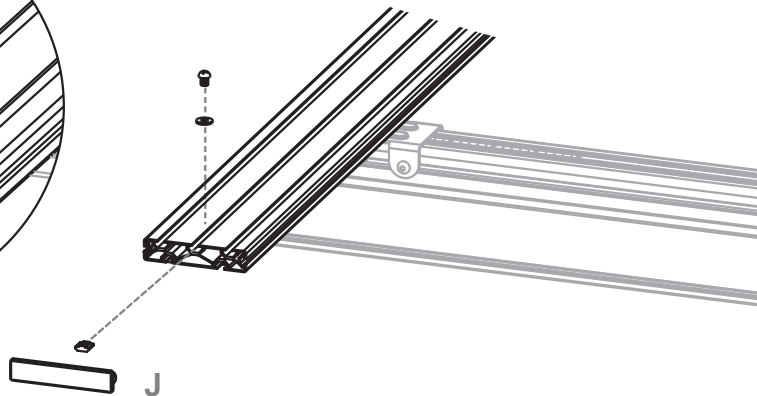
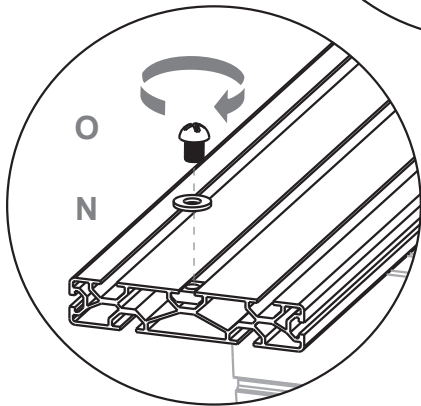
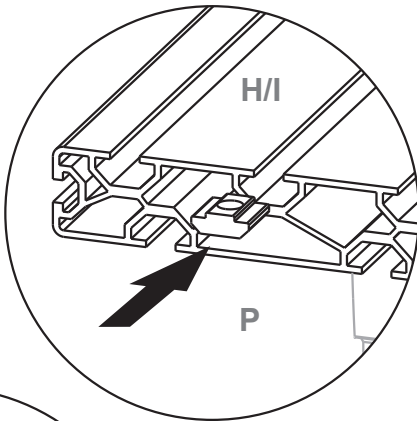


* Die gekennzeichneten Nutensteine (P) werden im Montageschritt Nr. 5 benötigt.
* The marked sliding nuts (P) are required in installation step no. 5.

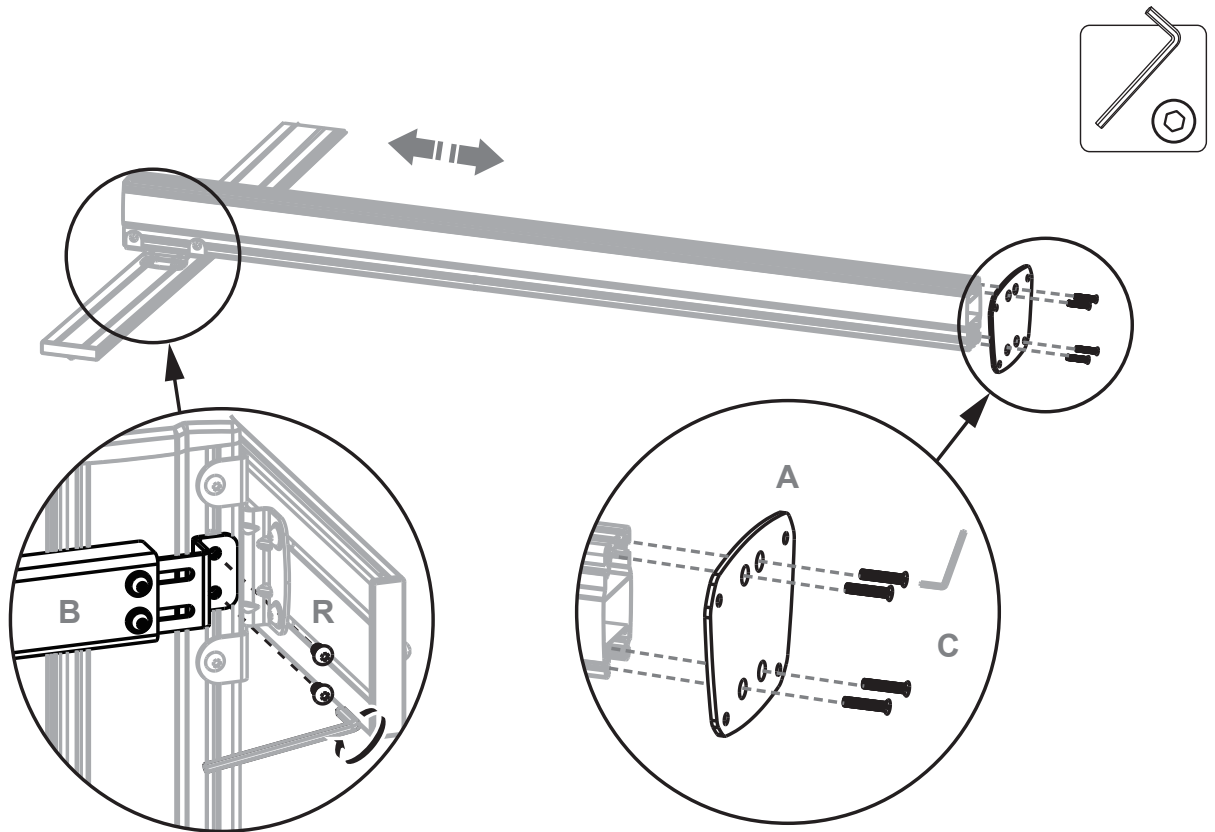
3



4

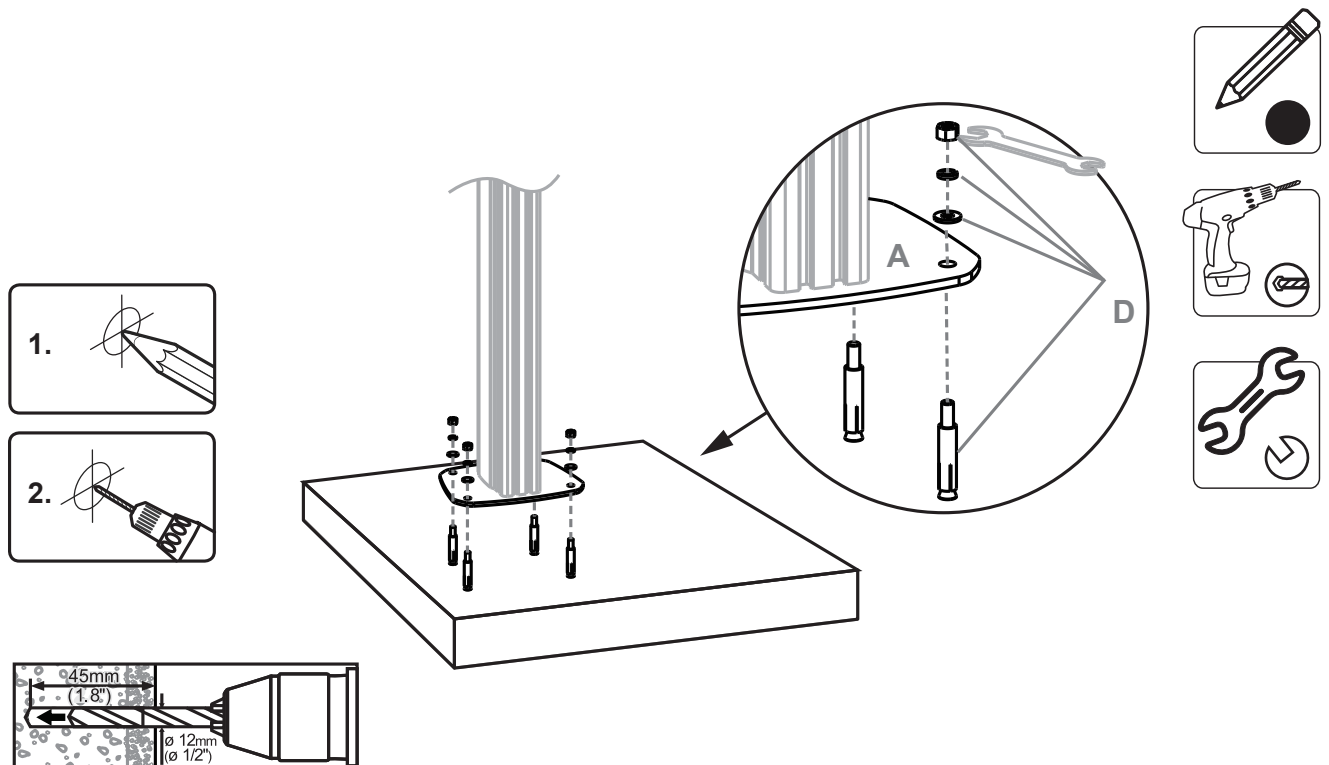


5



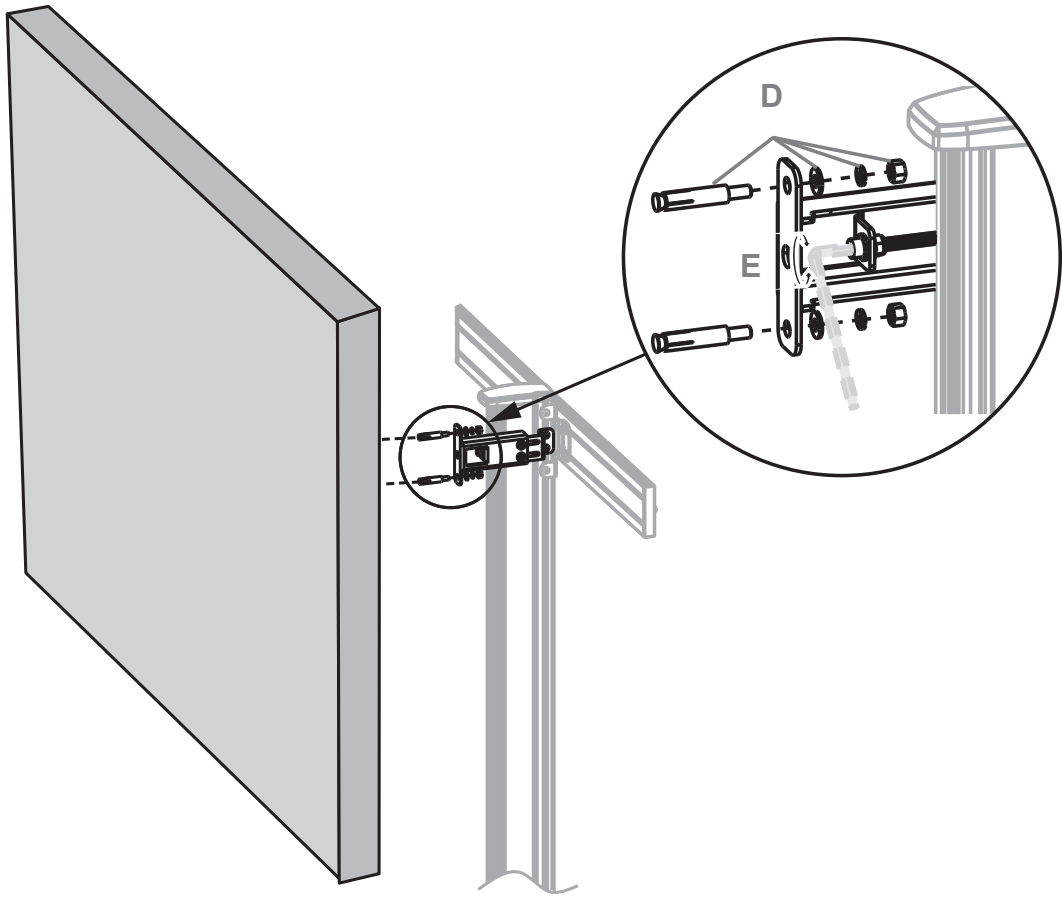
Montage an den gekennzeichnete Nutensteine (P) aus Montageschritt Nr. 2.
Mount on the marked sliding nuts (P) from assembly step no. 2.

6

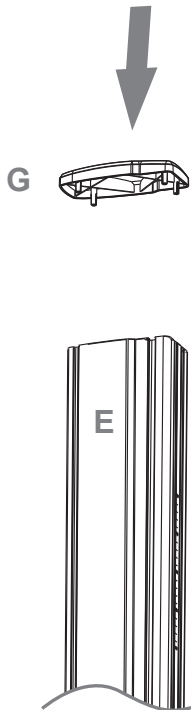


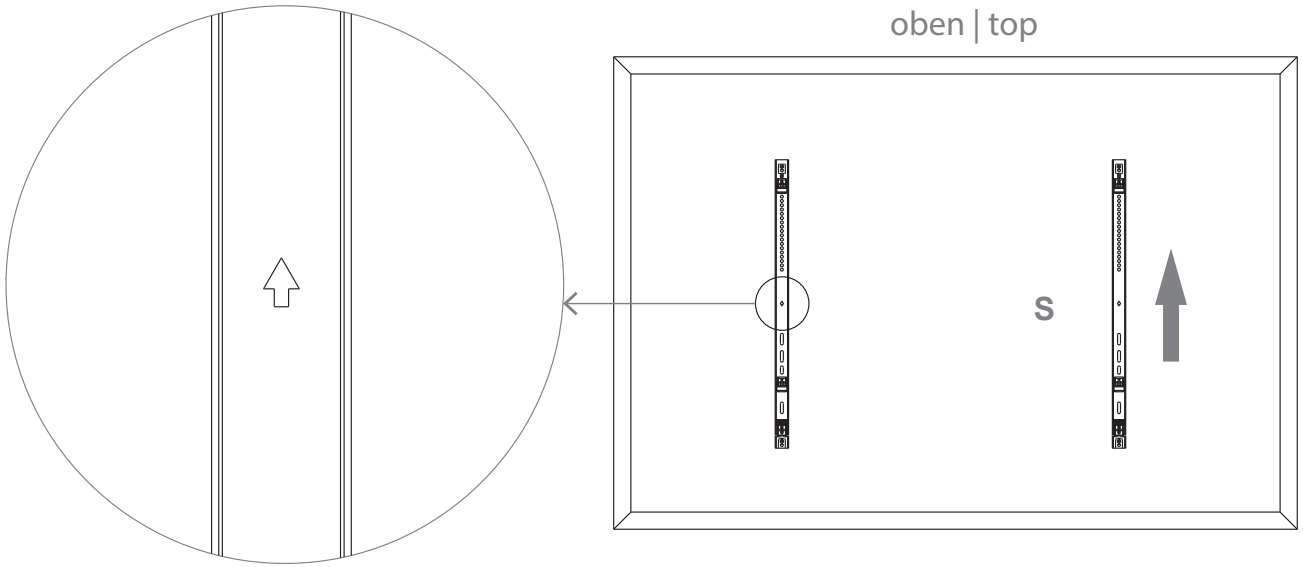
Die Eignung von Boden/Wand sollte vor der Montage geprüft werden! | The suitability of the floor/wall should be checked before installation!

7

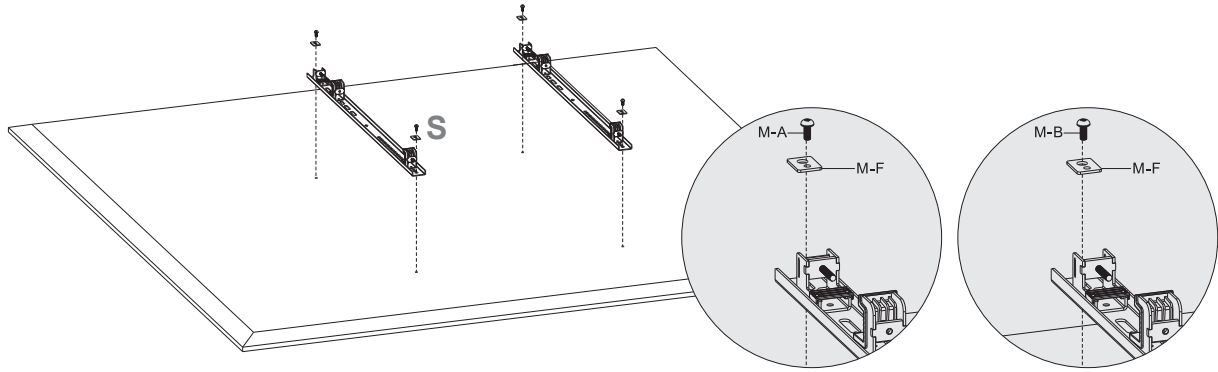
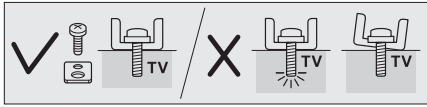


8

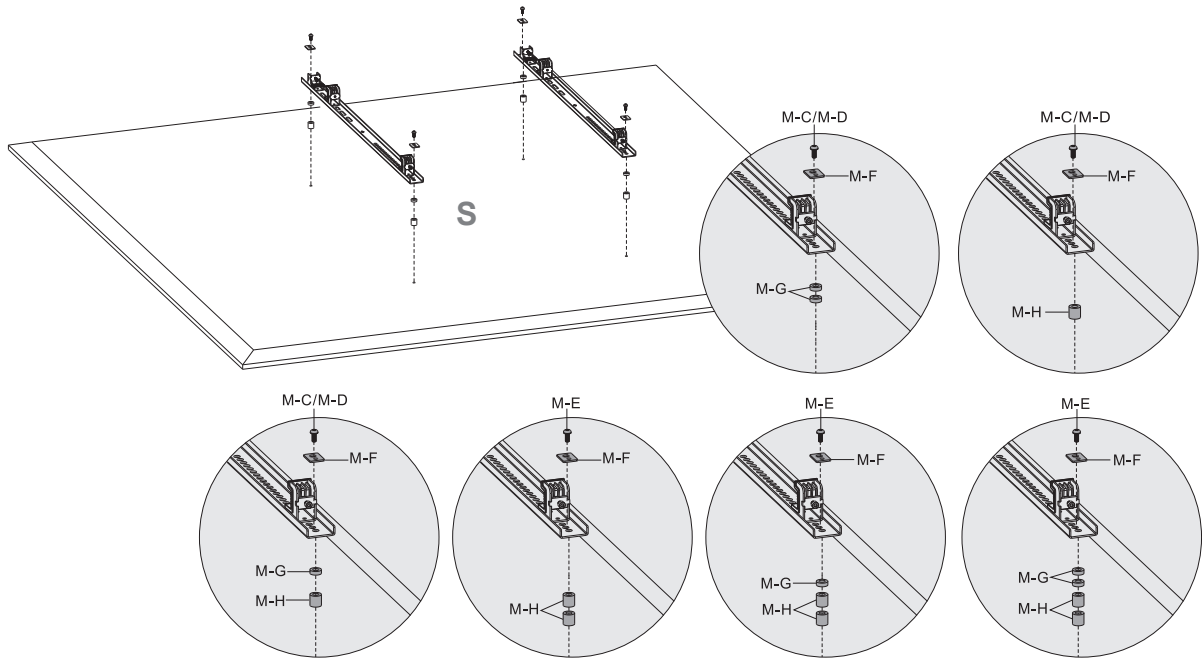




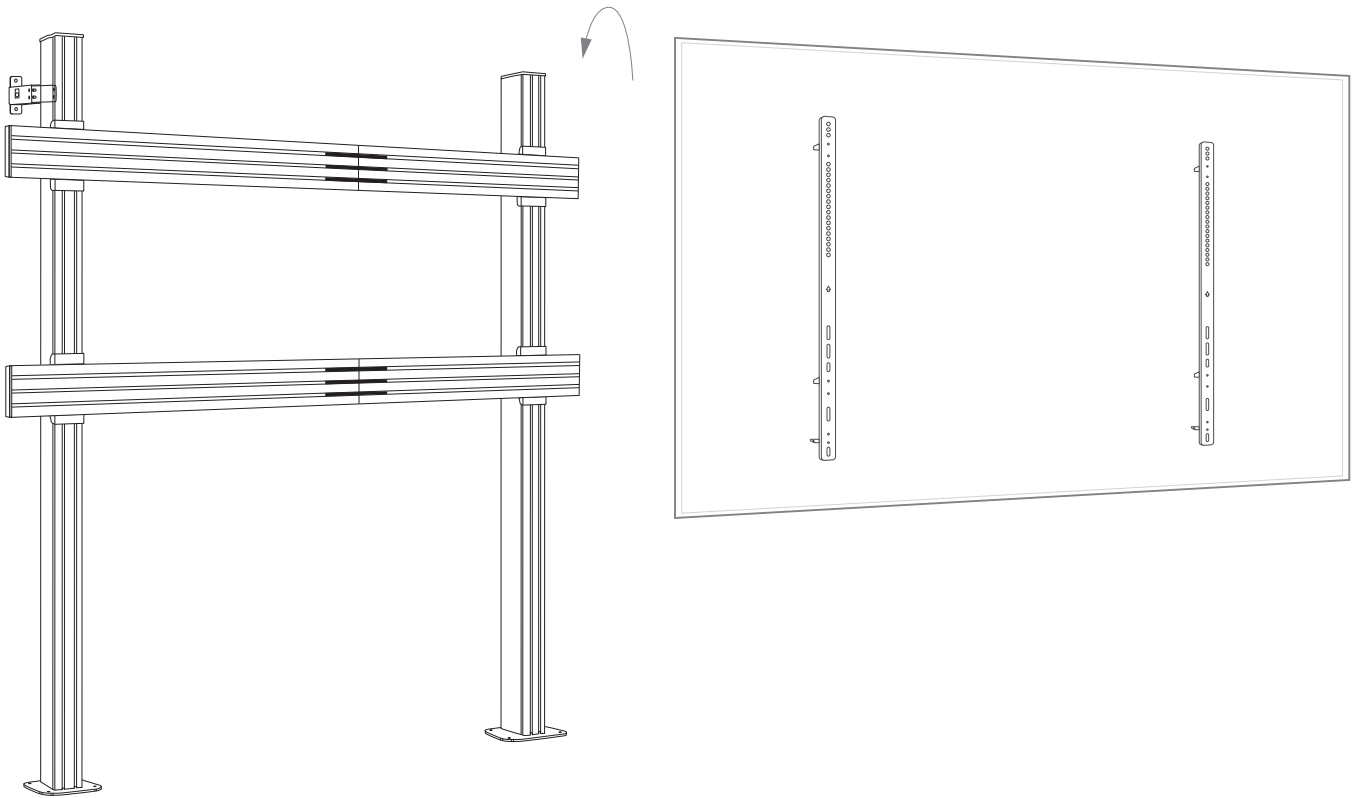
9a



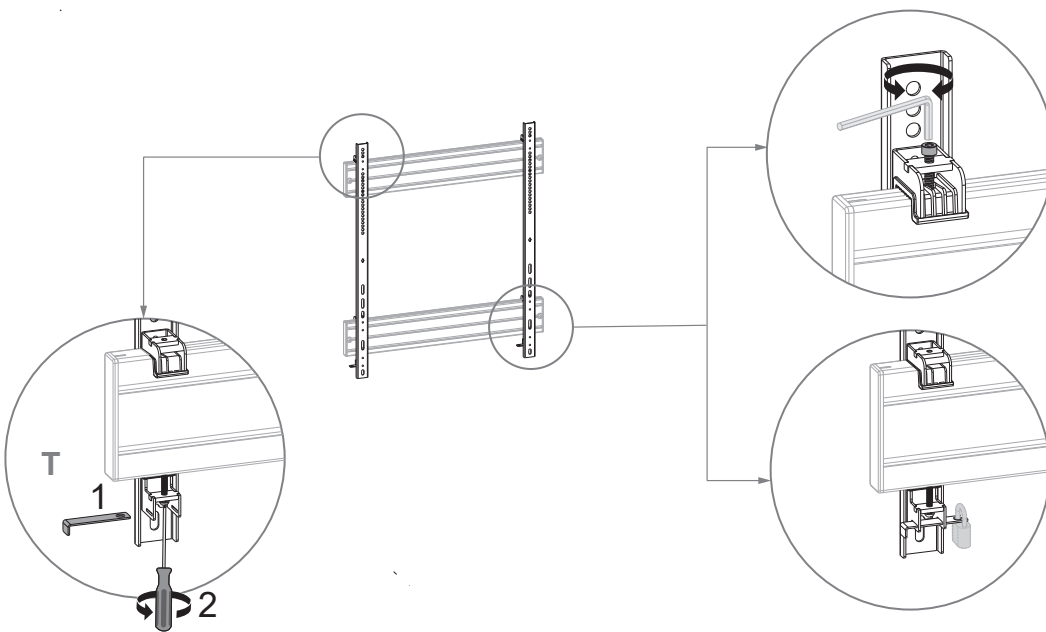
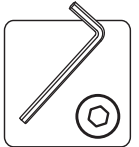
9b

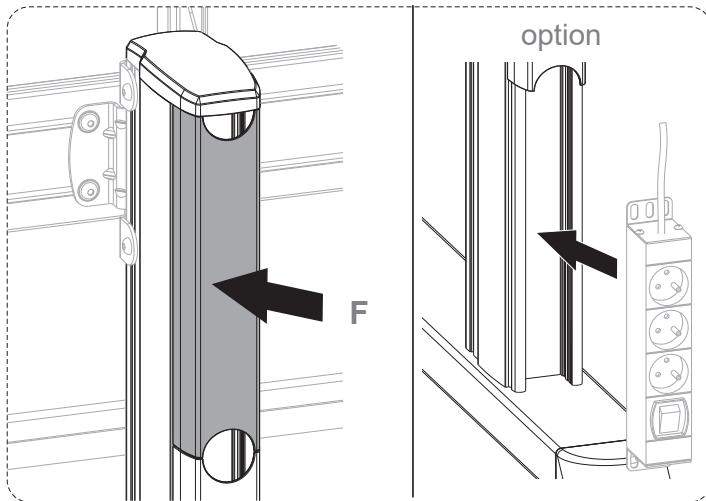
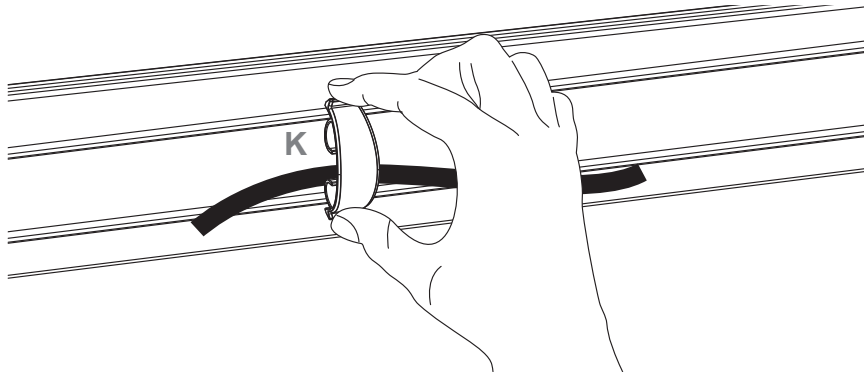


10



11





Abmessungen | Dimensions

