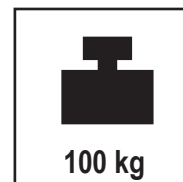
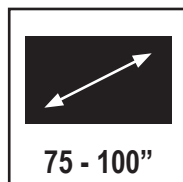


PLD Single HD Portrait
Art.-Nr. / Item no.: 2701



DE

Achtung!

Technische Geräte stellen einen beträchtlichen Wert dar. Sie sollten daher bei der Installation vorsichtig mit den Komponenten umgehen und diese bei Bedarf schützen.

Auch sollte, falls nötig, der Installtionsbereich abgesichert werden. Herabfallende Teile können zu Verletzungen und Materialschäden führen.

Die im Lieferumfang enthaltenen Materialien sind unter Umständen nicht für die speziellen Gegebenheiten am Installationsort geeignet. Bitte prüfen Sie dies vorab und ersetzen Sie diese bei Bedarf durch geeignete Materialien. Für Schäden, die durch eine unsachgemäße Installation entstehen, übernehmen wir keine Haftung.

Falls Sie Bezüglich der Angaben in dieser Installationsanleitung unsicher sind oder noch Fragen haben wenden Sie sich an uns oder anderes ausgebildetes Fachpersonal.

GB

Caution!

Technical devices are of considerable value. You should therefore handle the components carefully during installation and protect them if necessary.

If necessary, the installation area should also be secured. Falling parts can cause injuries and material damage.

The materials included in the scope of delivery may not be suitable for the specific conditions at the installation site. Please check this before and replace them with suitable materials if necessary. We accept no liability for damage caused by improper installation.

If you are unsure about the information in these installation instructions or have any further questions, please contact us or another qualified professional.

Achtung! | Caution!

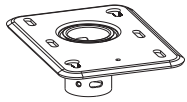
Die Verwendung mit Bildschirmen, die schwerer als die angegebene max. Traglast sind, kann zu Instabilität führen und verursachen möglicherweise Verletzung oder Beschädigungen.

- Bitte befolgen Sie die Montageanleitung genau. Eine unsachgemäße Installation kann zu Schäden oder schwere Personenschäden führen.
- Es müssen Sicherheitsausrüstung und geeignetes Werkzeug verwendet werden. Dieses Produkt sollte nur von Fachpersonal installiert werden.
- Dieses Produkt ist nur für die Installation an Betondecken vorgesehen.
- Stellen Sie sicher, dass die Montagefläche das kombinierte Gewicht der Geräte und alle angeschlossenen Hardware und Komponenten trägt.
- Verwenden Sie die mitgelieferten Befestigungsschrauben und ziehen Sie die Befestigungsschrauben NICHT ZU FEST.
- Dieses Produkt enthält kleine Gegenstände, die beim Verschlucken eine Erstickungsgefahr darstellen können. Halten sie diese Gegenstände von Kindern und Haustieren fern.
- Dieses Produkt ist nur für den Gebrauch in Innenräumen bestimmt. Die Verwendung dieses Produkts im Freien kann zu Produktfehlern oder Personenschäden führen.

Use with products heavier than the rated weights indicated may result in instability causing possible injury.

- Please closely follow the assembly instructions. Improper installation may result in damage or serious personal injury.
- Safety gear and proper tools must be used. This product should only be installed by professionals.
- This product is designed to be installed on concrete ceiling only.
- Make sure that the supporting surface will safely support the combined weight of the equipment and all attached hardware and components.
- Use the mounting screws provided and DO NOT OVER TIGHTEN mounting screws.
- This product contains small items that could be a choking hazard if swallowed. Keep these items away from children or pets.
- This product is intended for indoor use only. Using this product outdoors could lead to product failure and personal injury.

Lieferumfang | Scope of delivery



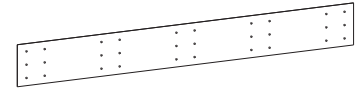
A 2x



B-1 2x



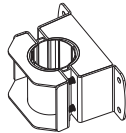
B-2 2x



C 1x



D 2x



E 2x



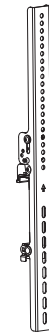
F 1x



G 2x



H 2x



I 2x



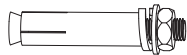
J 2x



K 2x



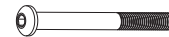
L 2x



a 12x



b 10x



c 6x
M8x80



d 14x
M8x12



e 2x
M8x10



f 10x
Ø8



g 10x
M8



h 4x
M8x20



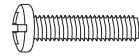
M-A 4x
M6x14



M-B 4x
M8x16



M-C 4x
M6x30



M-D 4x
M8x35



M-E 4x
Ø8



M-F 4x
Ø15xØ8x5



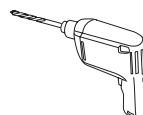
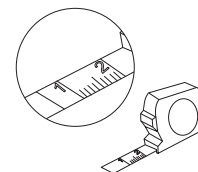
M-G 4x
Ø15xØ8x15



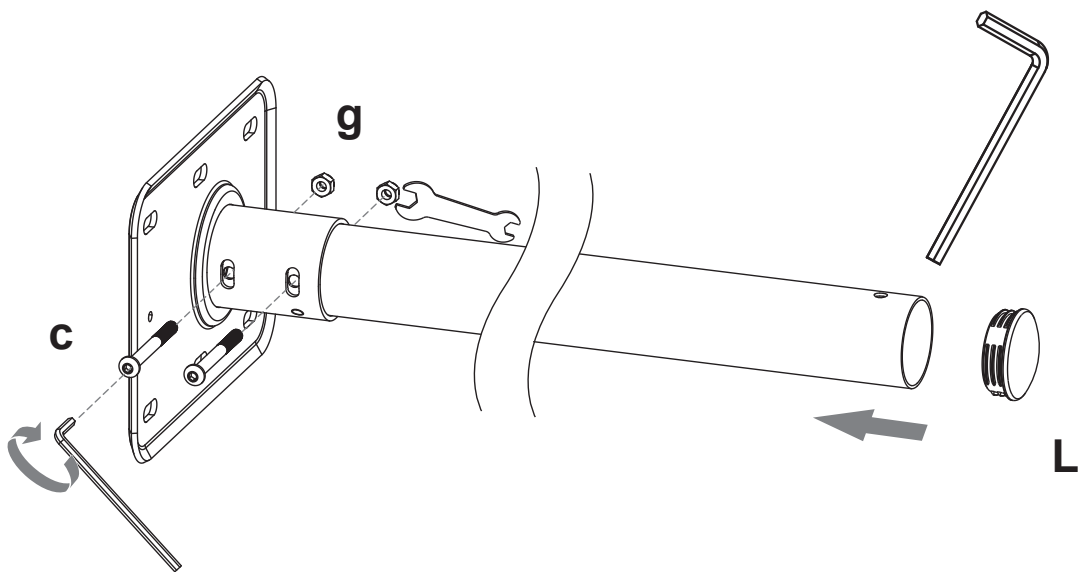
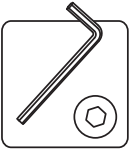
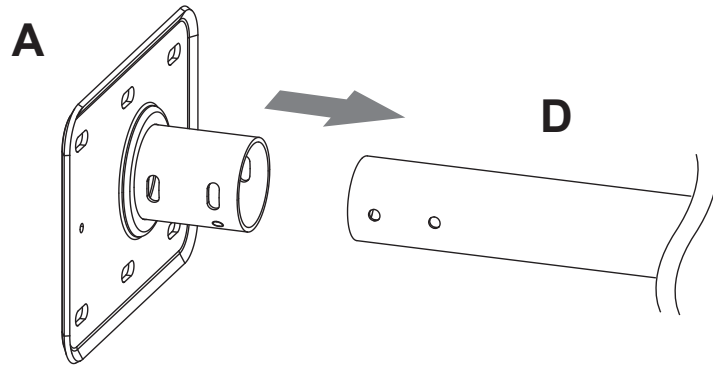
inkl. / incl.

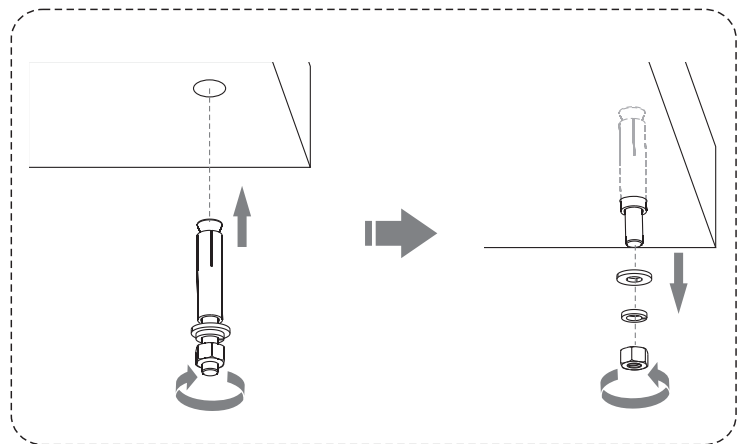
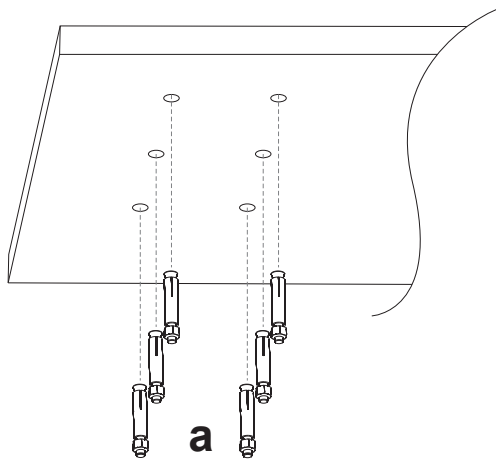
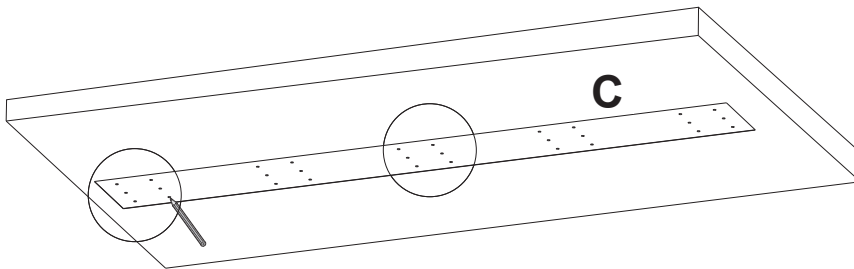
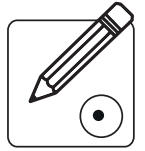
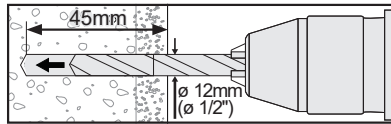
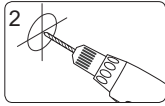


3 mm
4 mm
5 mm
inkl. / incl.



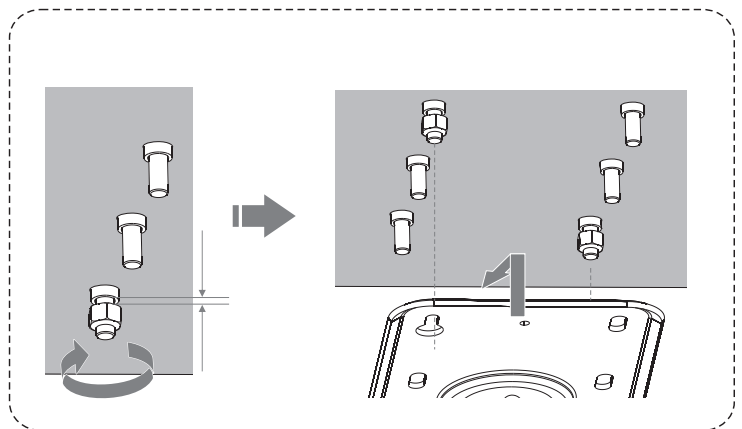
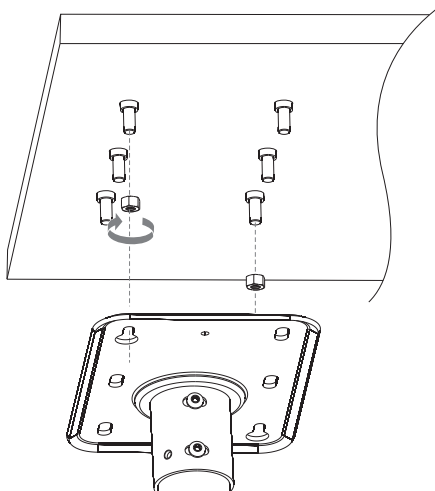
1 Deckenflansche und Rohre verbinden | Connect ceiling plates and pipes





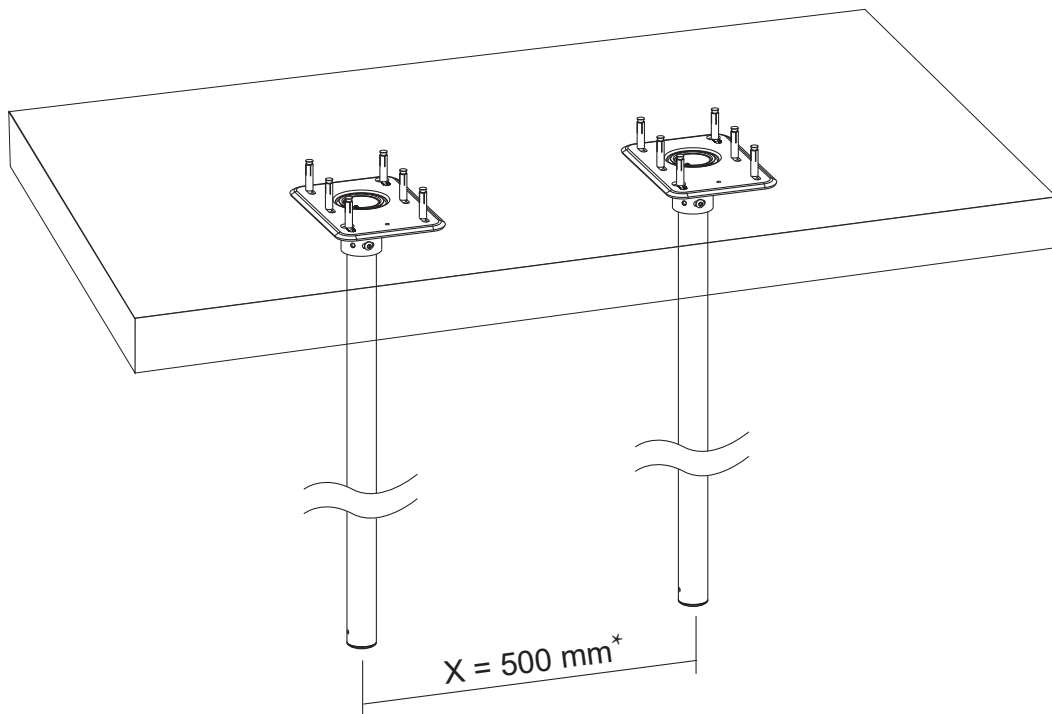
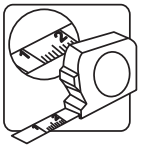
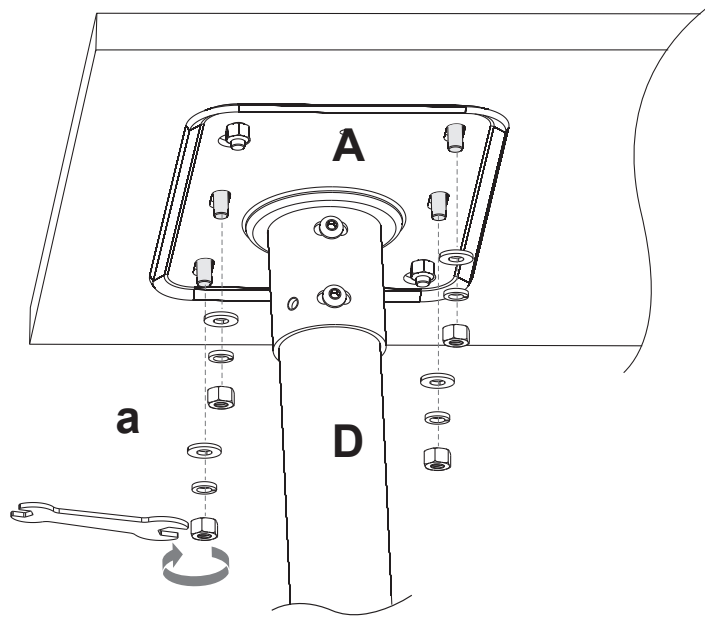
Setzen Sie den Spreizdübel wie abgebildet in das Loch ein. Entfernen Sie nach dem Einsetzen die Unterlegscheiben und Sechskantmuttern.

Insert the expansion bolts into the hole as shown. Once inserted, remove the washers and hex nuts.



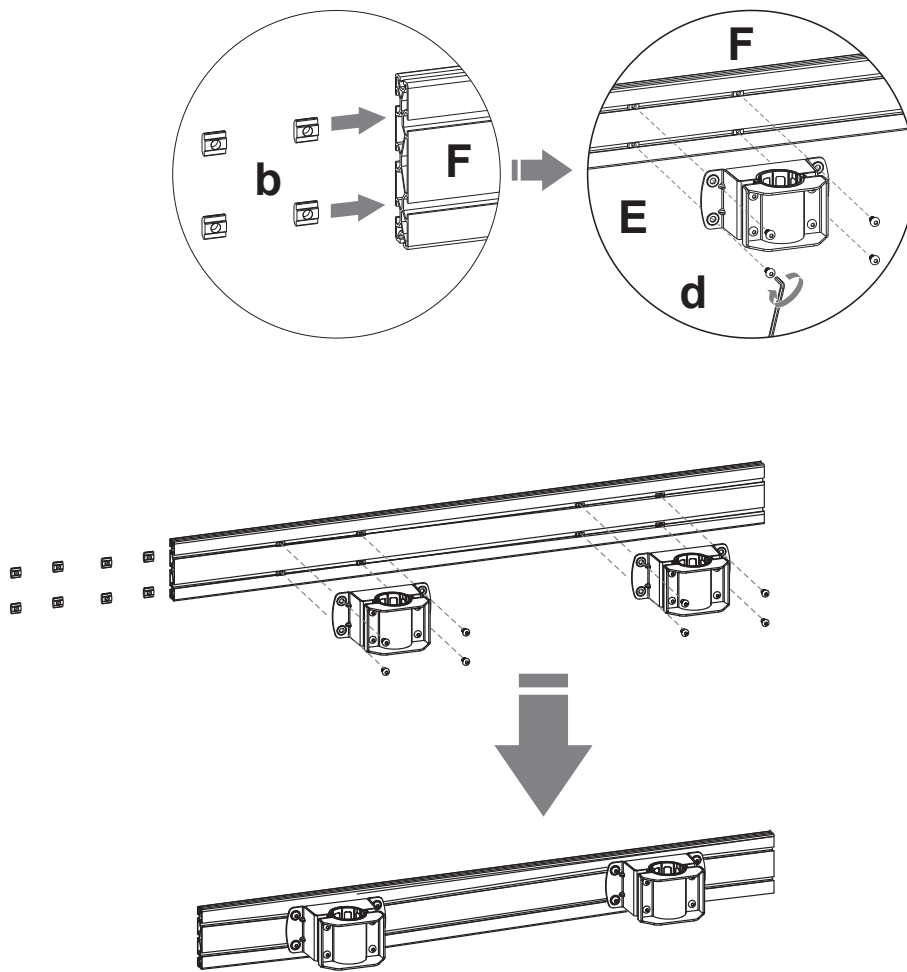
Montieren Sie die Sechskantmuttern an den entsprechenden Spreizdübeln zum Schlüssellochmuster auf der Deckenplatte. Nicht zu fest anziehen und einen kleinen Spalt lassen, damit die Deckenplatte in die Schlüssellochschlitze geschoben werden kann.

Attach the hex nuts to the expansion bolts corresponding to the keyhole pattern found on the ceiling plate. Do not overtighten and leave a small gap so the ceiling plate will slide into the keyhole slots.



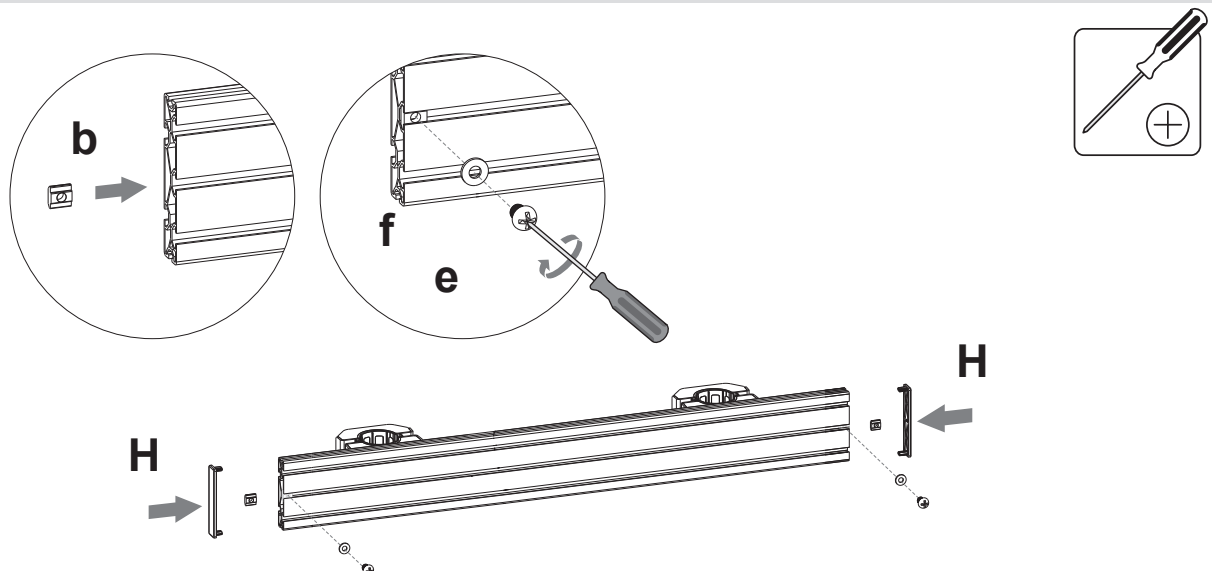
Prüfen Sie vor der Montage die Eignung der Decke!
Check the suitability of the ceiling before installation!

* Empfehlung
* Recommendation

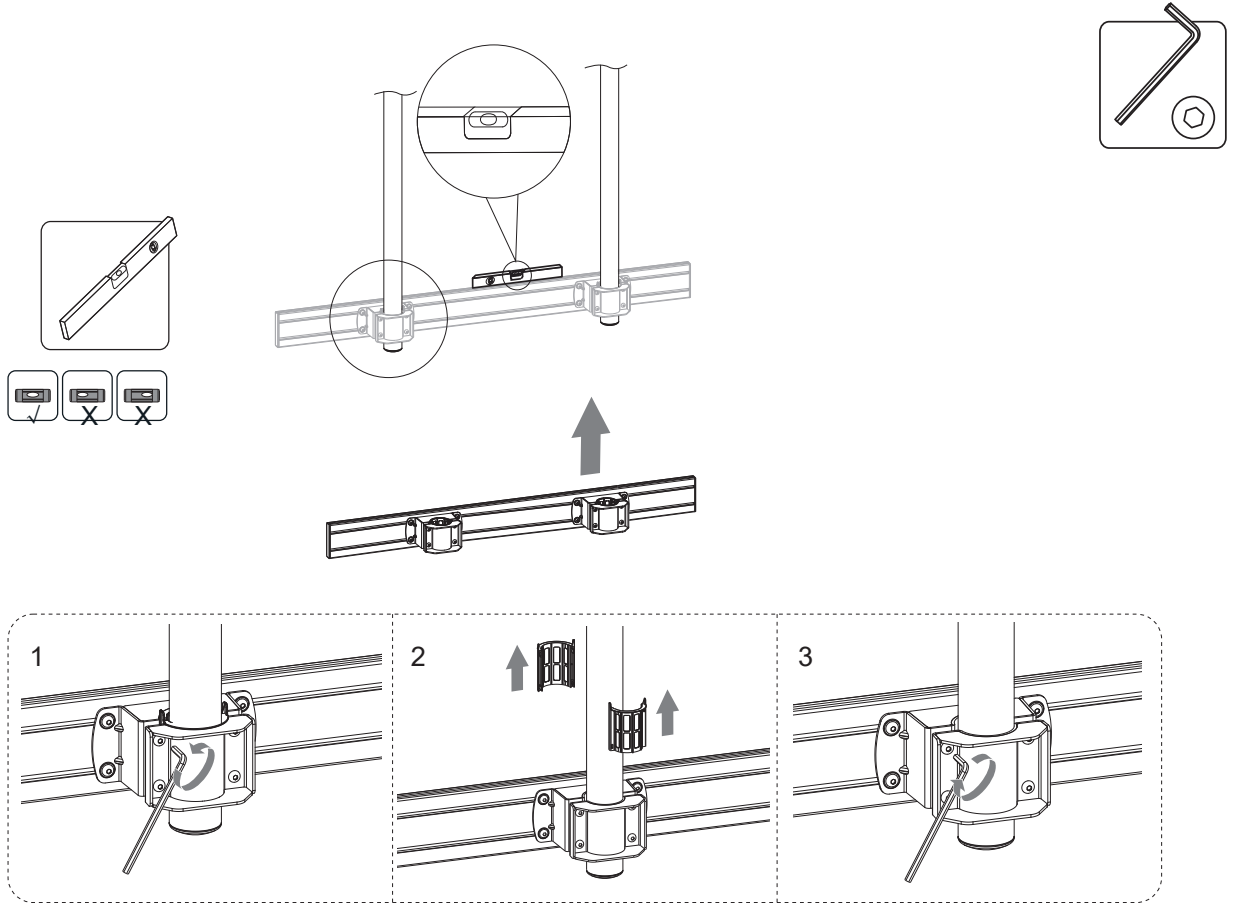


Achten Sie darauf die Rail-Adapter in der selben Ausrichtung zu montieren. Stellen Sie sicher, dass der Abstand zwischen den Hälften auf beiden Seiten gleich ist.

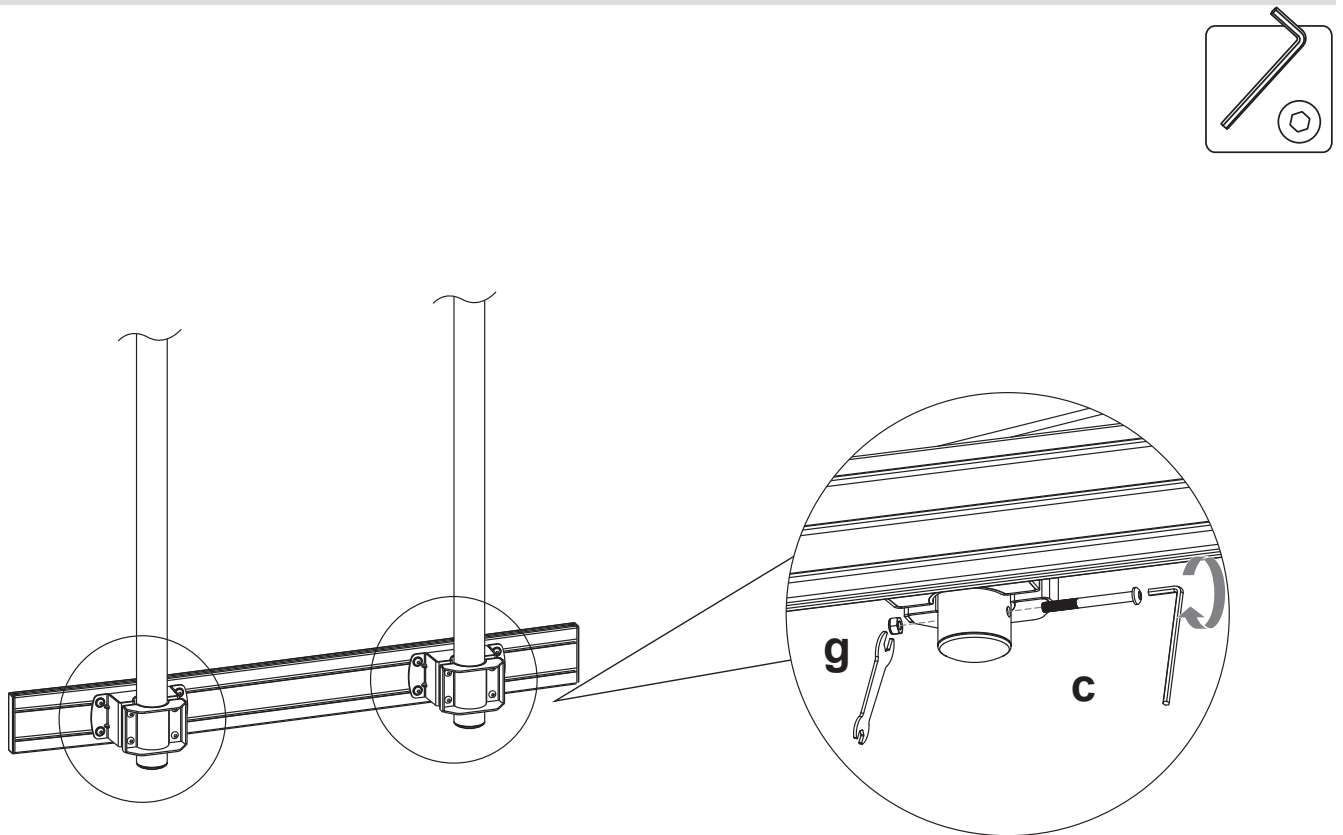
Keep the mounting direction of collars are the same. Ensure the gap between the collar halves on both sides are equal.

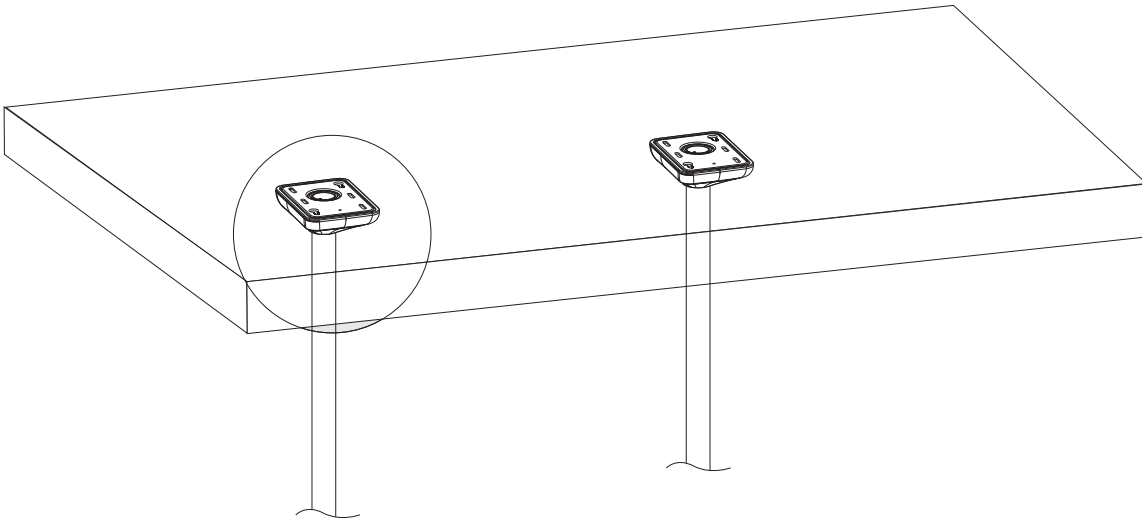


5 Rail und Deckenhalter verbinden | Connect rail and ceiling mount

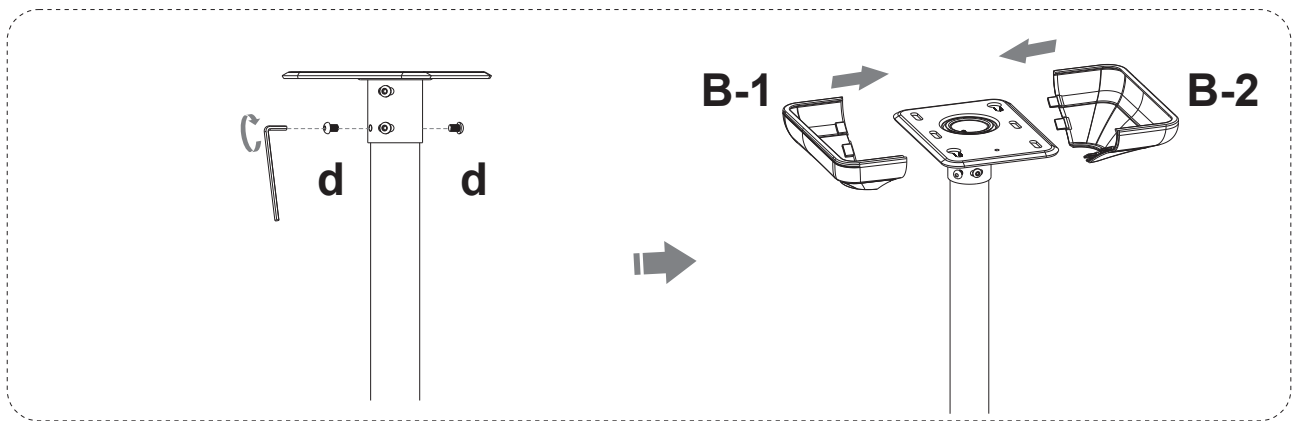
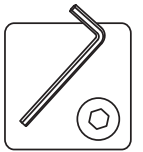


5 Rail sichern und Abdeckungen aufsetzen | Secure rail and put on the end covers

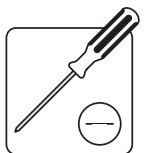




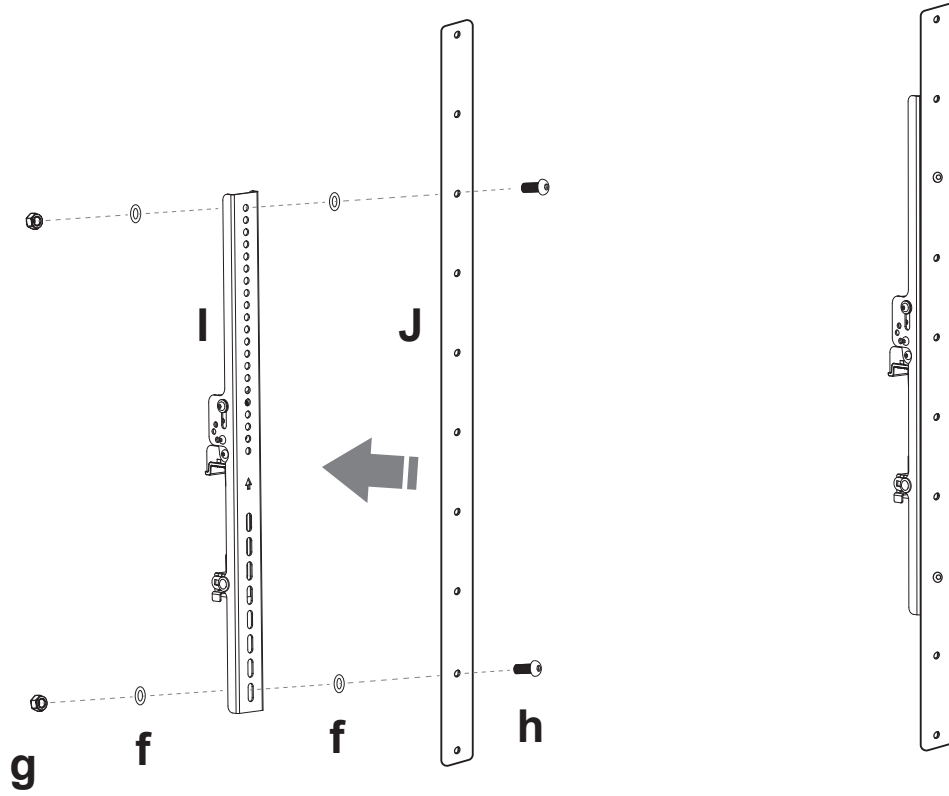
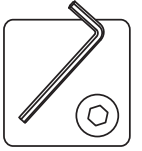
Abdeckung anbringen | Attach the Cover

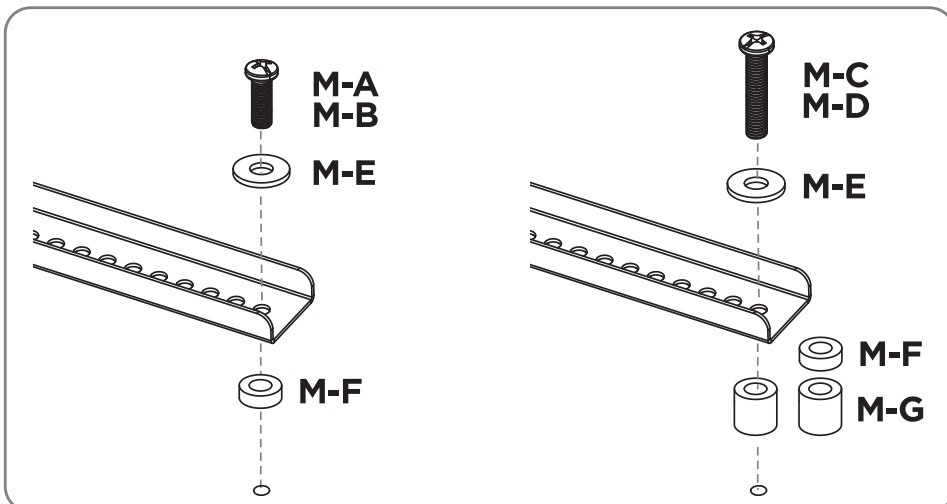
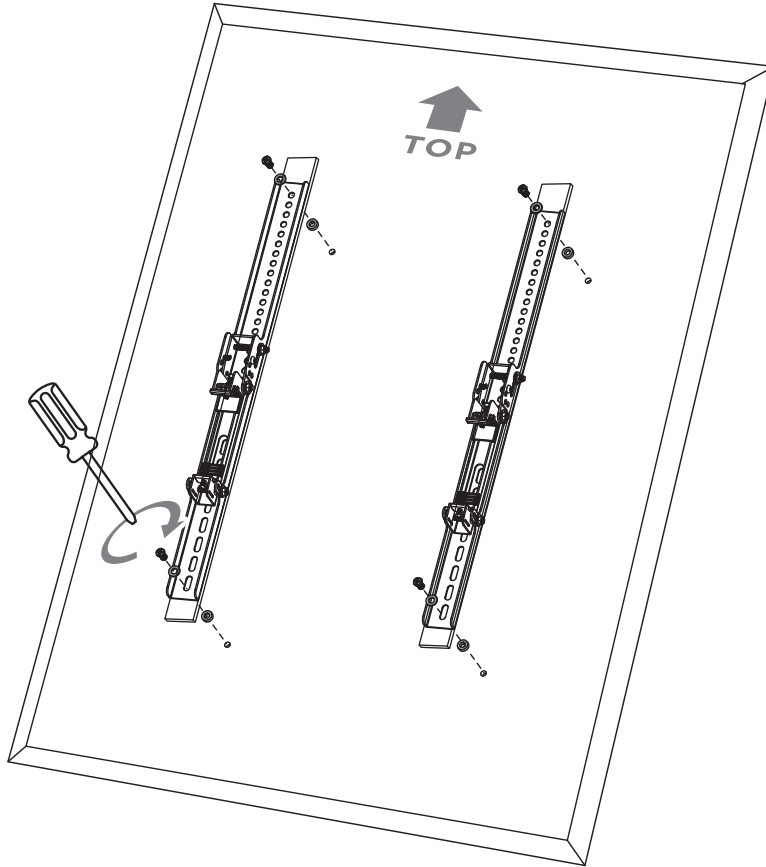
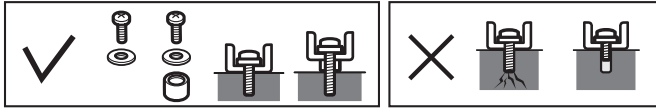


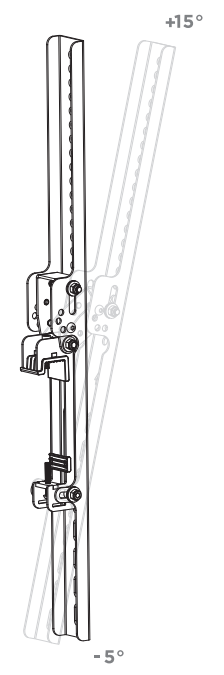
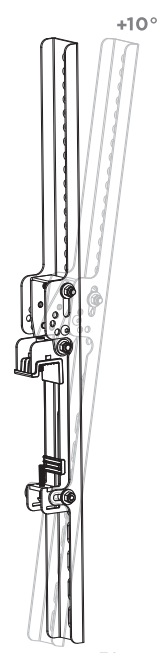
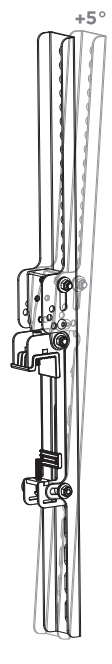
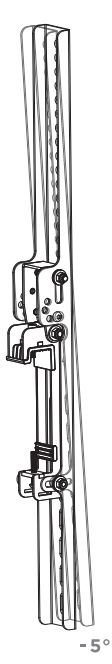
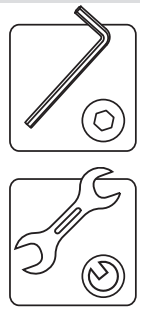
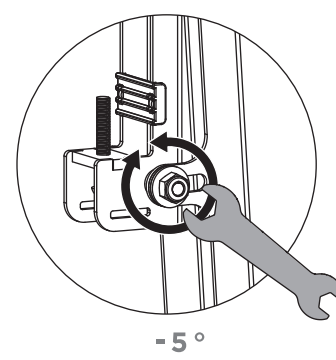
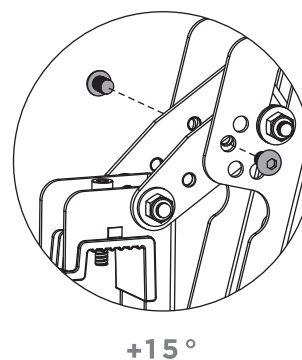
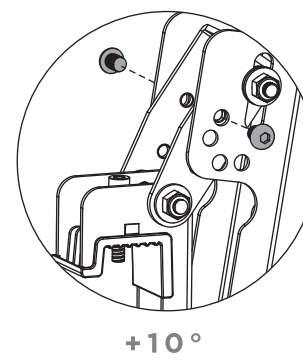
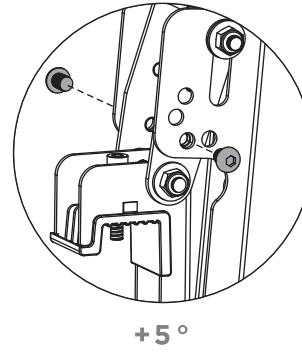
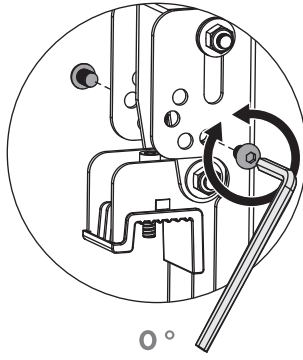
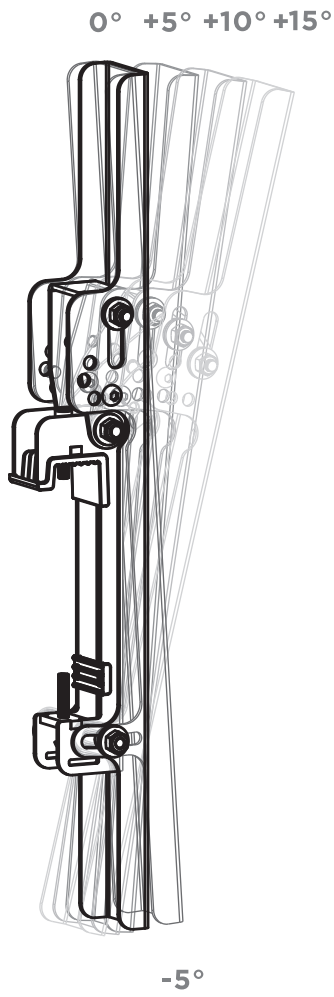
Abdeckung entfernen | Remove the Cover



7 Adapter und VESA-Arme verschrauben | Screw adapter and VESA arms together

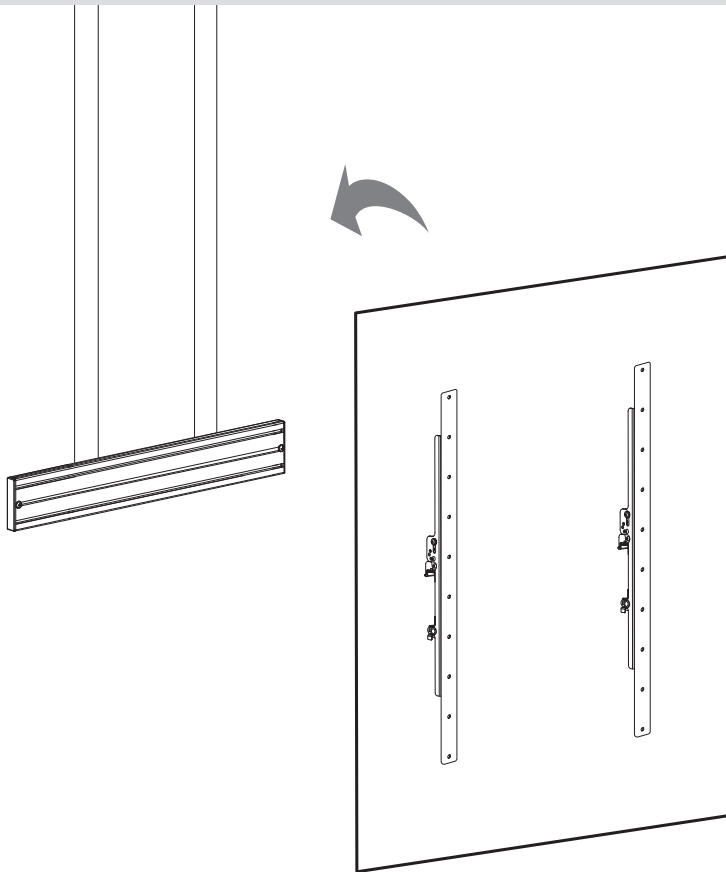






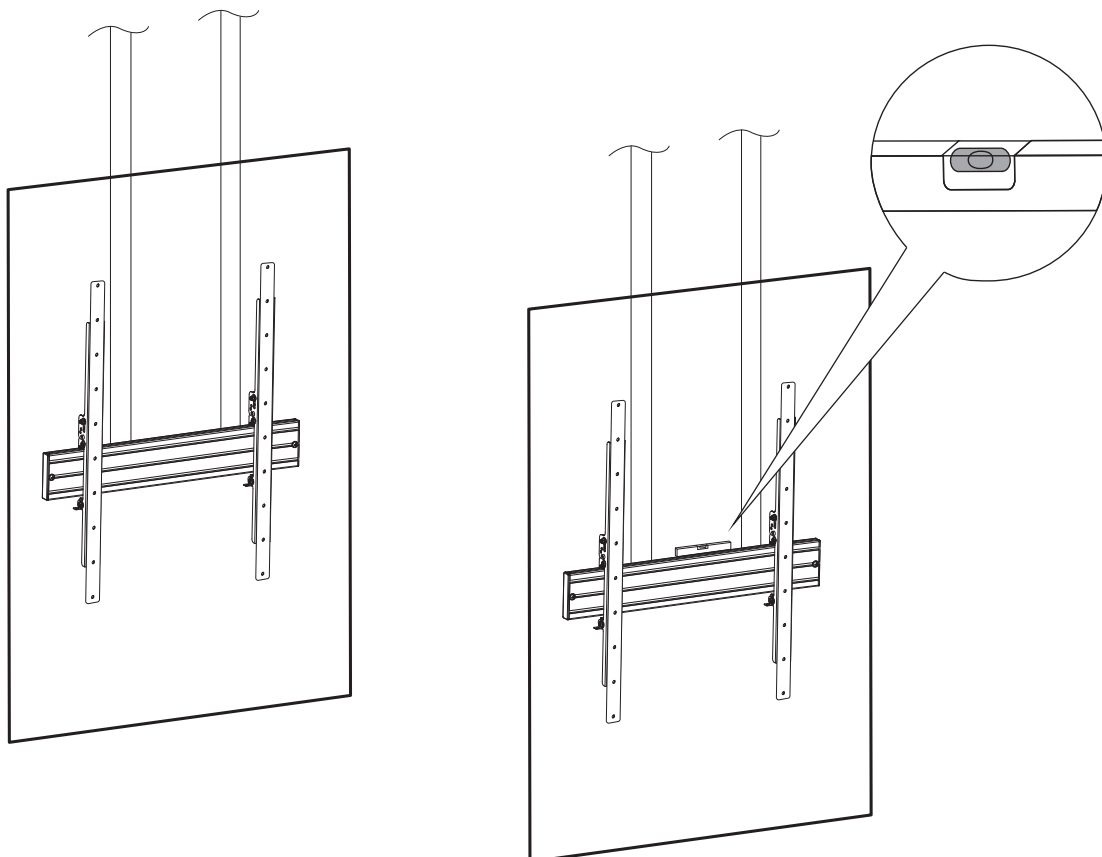
10

Bildschirm einhängen | Hang up the screen



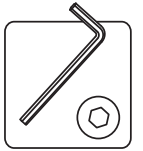
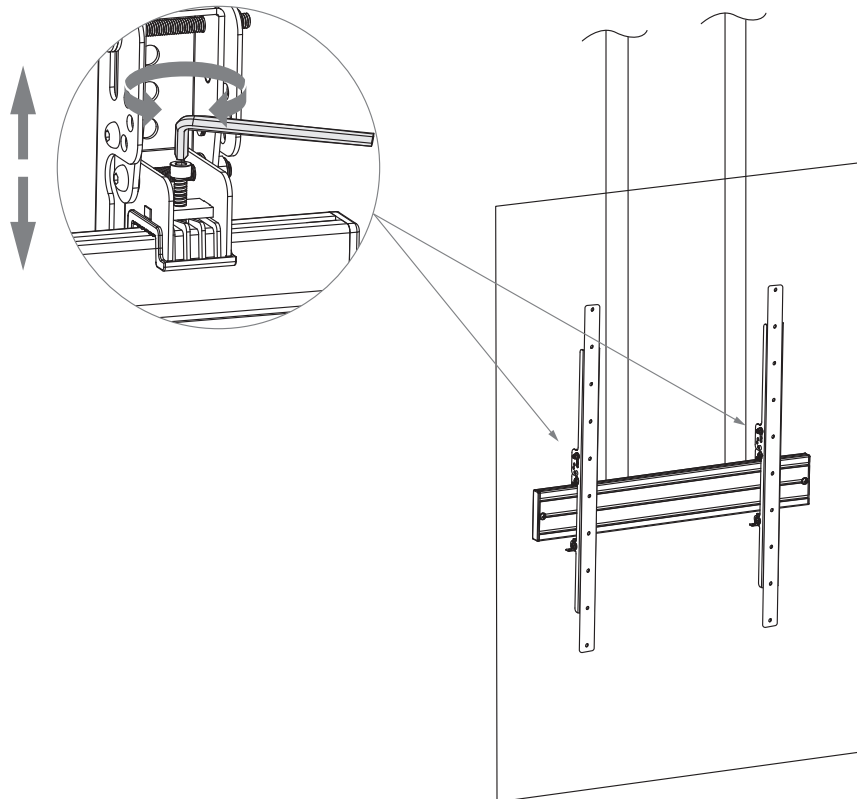
11

Bildschirm ausrichten | Align the screen



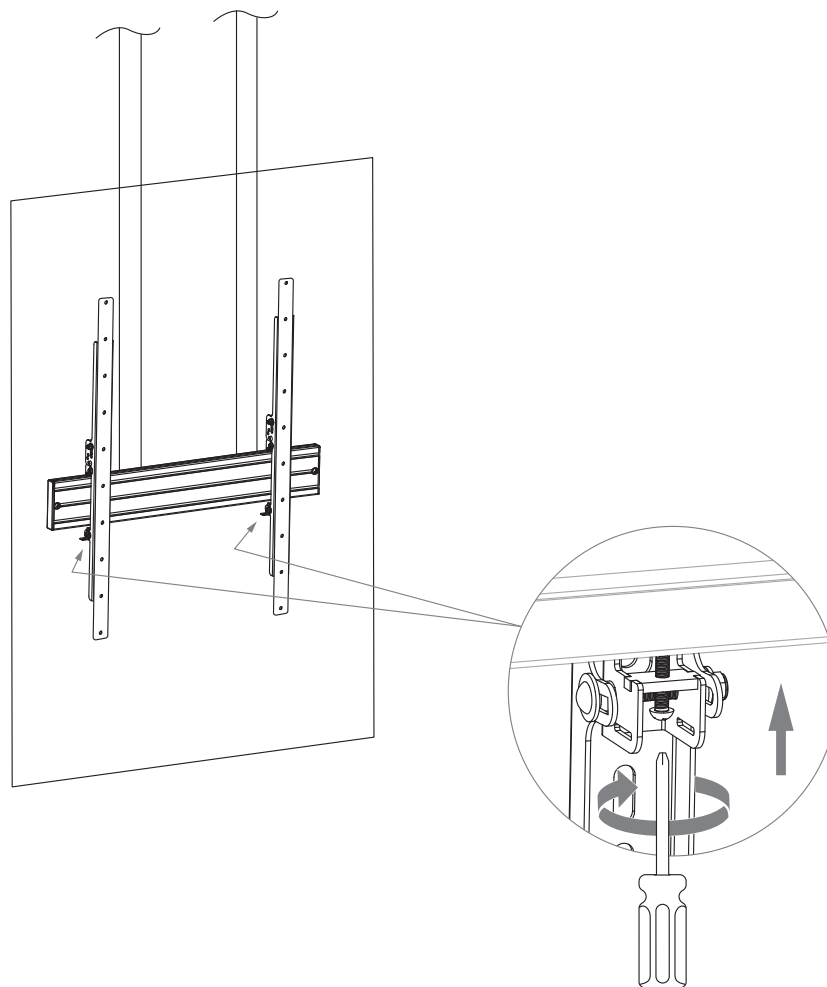
12

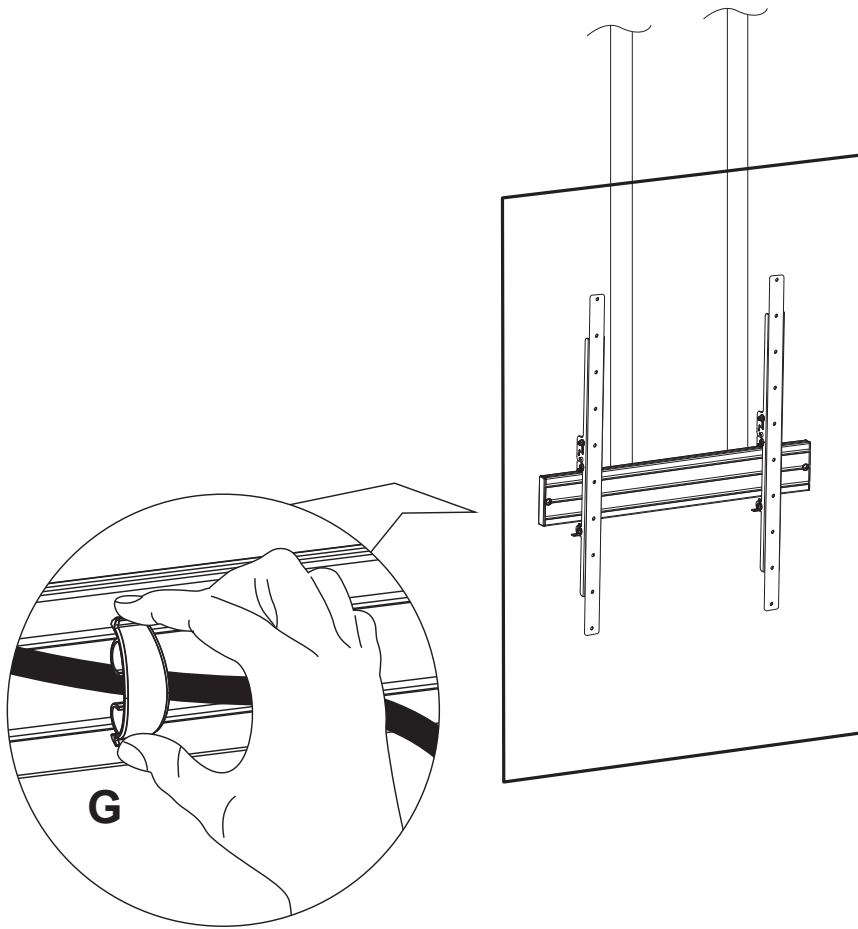
Höheneinstellung | Height adjustment

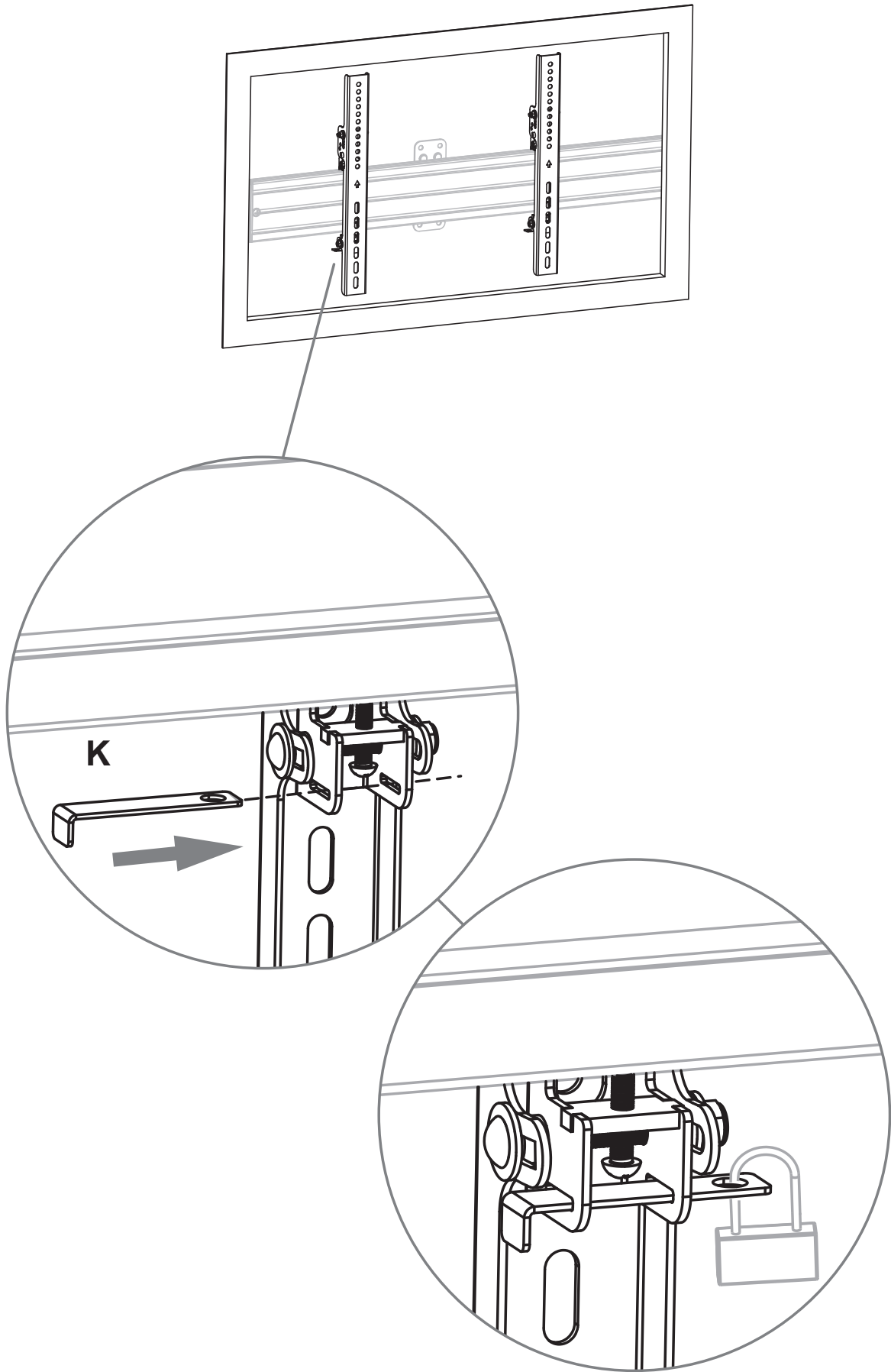


13

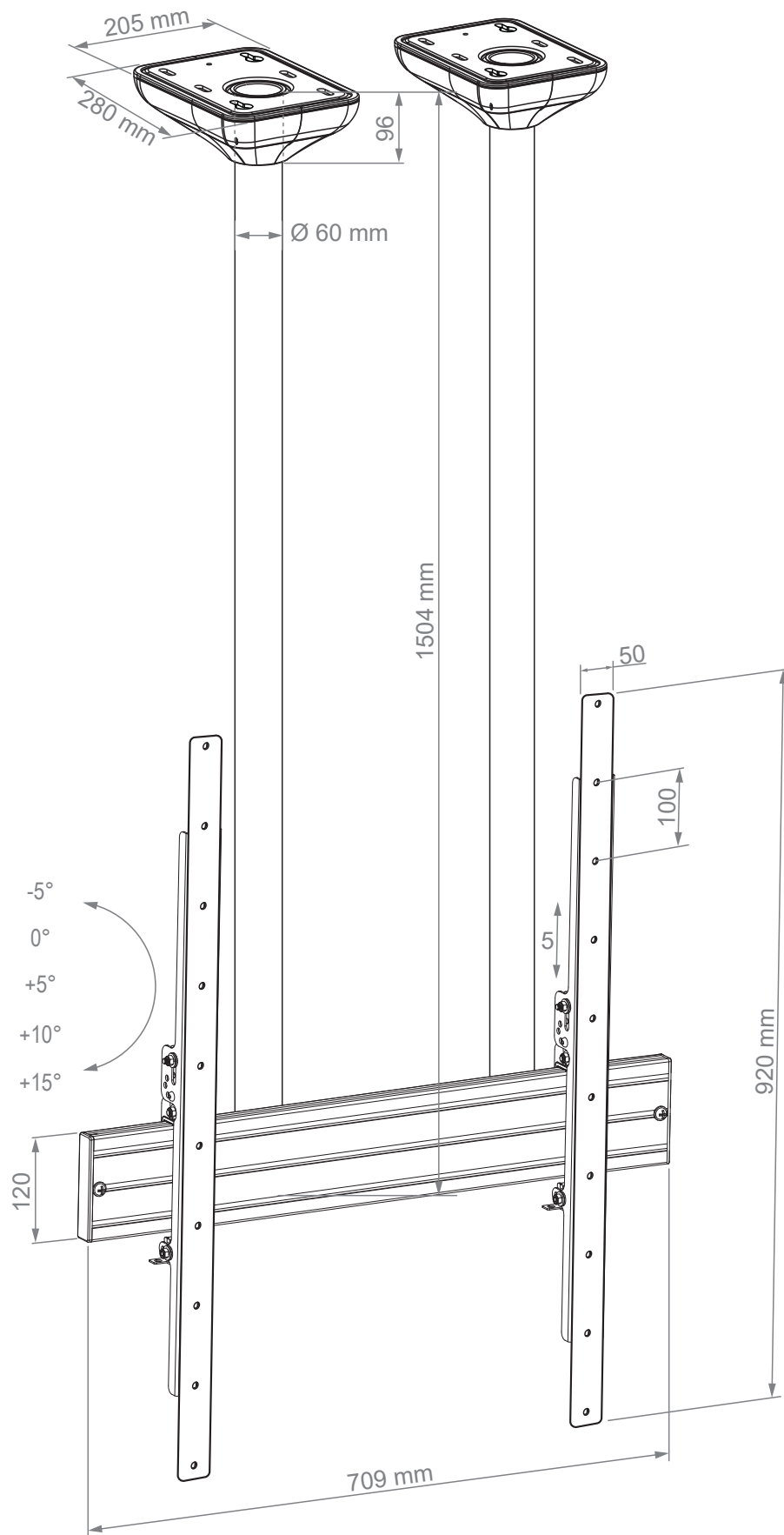
Sicherungsschrauben anziehen | Tighten the locking screws







Abmessungen | Dimensions



**Wartung**

Kontrollieren Sie die Halterung regelmäßig (mindestens alle drei Monate) auf festen Sitz und Gebrauchssicherheit.

Maintenance

Check that the bracket is secure and safe to use at regular intervals (at least every three months).

