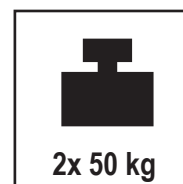
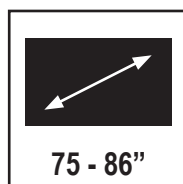


CPS Wall 2x 75 - 86''
Art.-Nr. / Item no.: 3324



DE

Achtung!

Technische Geräte stellen einen beträchtlichen Wert dar. Sie sollten daher bei der Installation vorsichtig mit den Komponenten umgehen und diese bei Bedarf schützen.

Auch sollte, falls nötig, der Installationsbereich abgesichert werden. Herabfallende Teile können zu Verletzungen und Materialschäden führen.

Die im Lieferumfang enthaltenen Materialien sind unter Umständen nicht für die speziellen Gegebenheiten am Installationsort geeignet. Bitte prüfen Sie dies vorab und ersetzen Sie diese bei Bedarf durch geeignete Materialien. Für Schäden, die durch eine unsachgemäße Installation entstehen, übernehmen wir keine Haftung.

Falls Sie Bezüglich der Angaben in dieser Installationsanleitung unsicher sind oder noch Fragen haben wenden Sie sich an uns oder anderes ausgebildetes Fachpersonal.

GB

Caution!

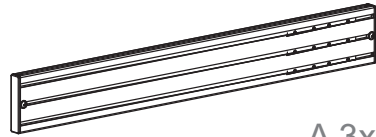
Technical devices are of considerable value. You should therefore handle the components carefully during installation and protect them if necessary.

If necessary, the installation area should also be secured. Falling parts can cause injuries and material damage.

The materials included in the scope of delivery may not be suitable for the specific conditions at the installation site. Please check this before and replace them with suitable materials if necessary. We accept no liability for damage caused by improper installation.

If you are unsure about the information in these installation instructions or have any further questions, please contact us or another qualified professional.

Lieferumfang | Scope of delivery



A 3x



B 2x



C 6x



D 6x



E 24x



F 2x



G M8x10 2x



H 18x



I M8x16 8x



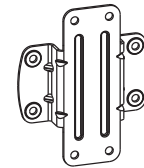
W-A 16x



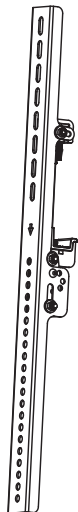
W-B 16x



W-C 16x



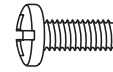
J 4x



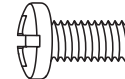
K 4x



L 4x



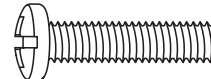
M-A 8x
M6x14



M-B 8x
M8x16



M-C 8x
M6x30



M-D 8x
M8x35



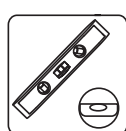
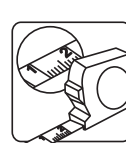
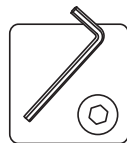
M-E 8x
D8



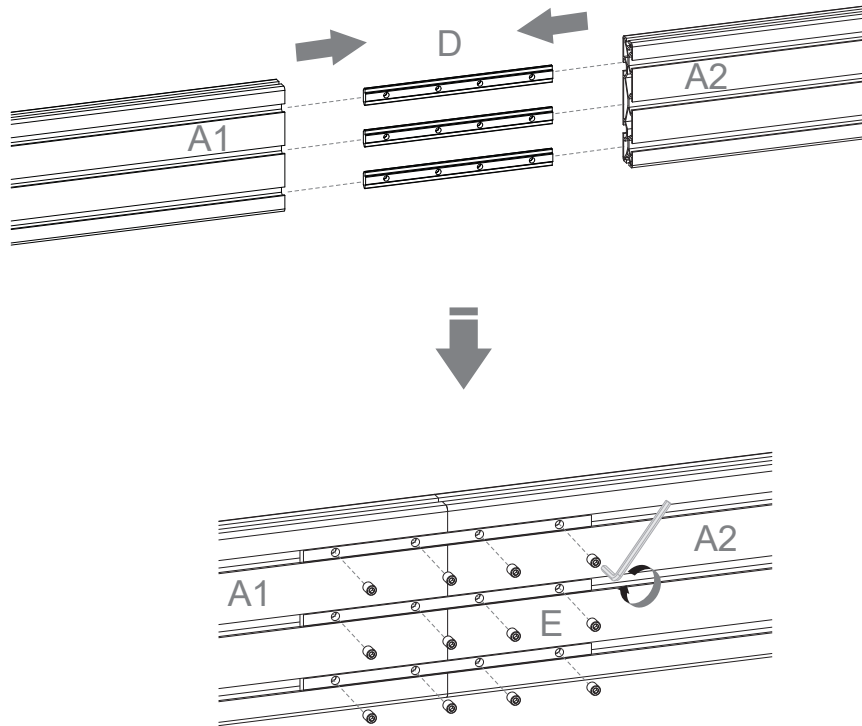
M-F 8x
Ø15xØ8x5



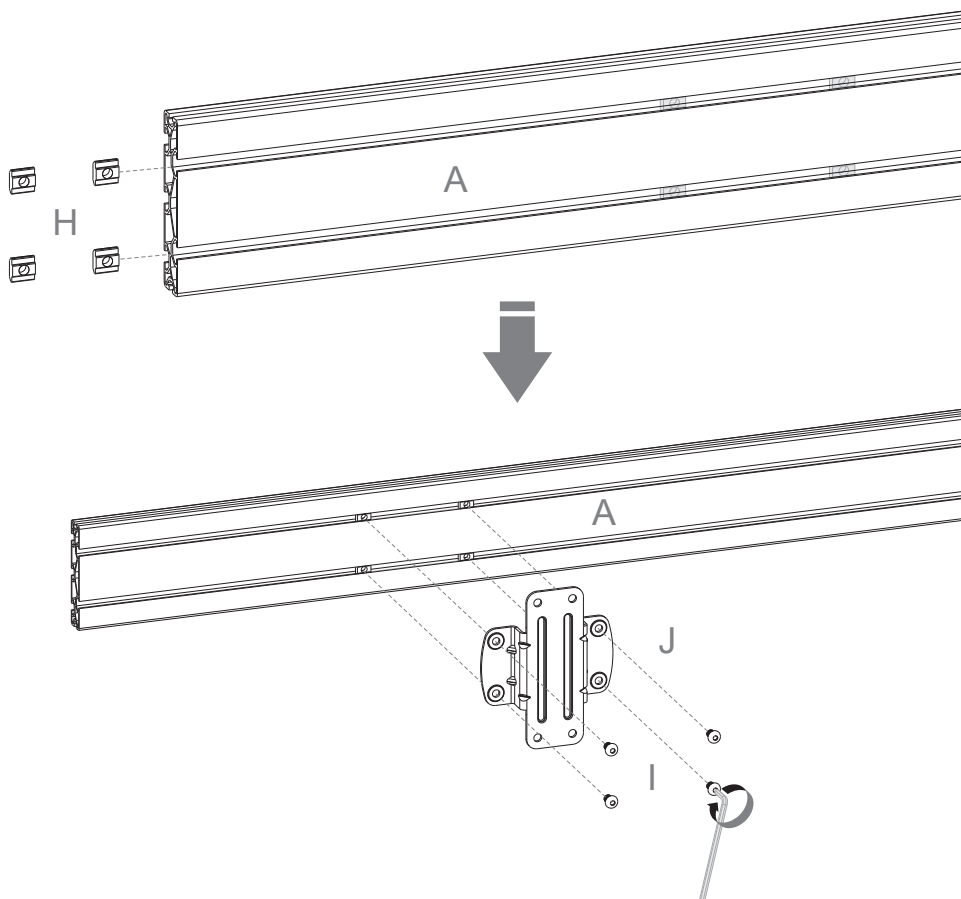
M-G 8x
Ø15xØ8x15



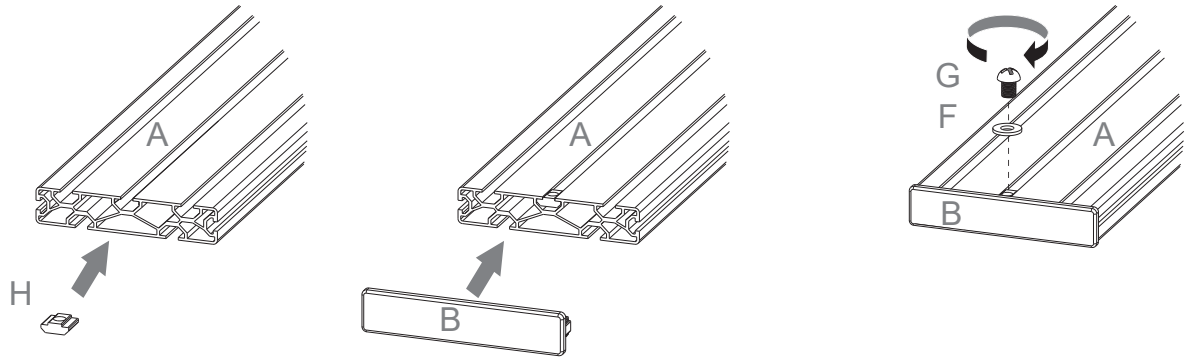
1 Rails verbinden | Connect the rails



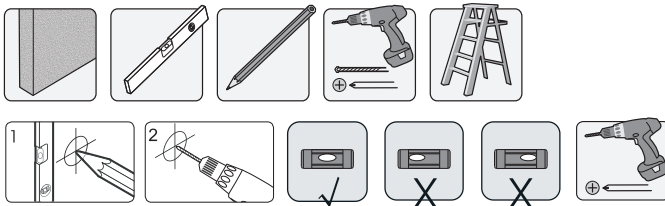
2 Wandadapter montieren | Mount the wall adapter



3 Endkappen aufsetzen | Put on the end covers

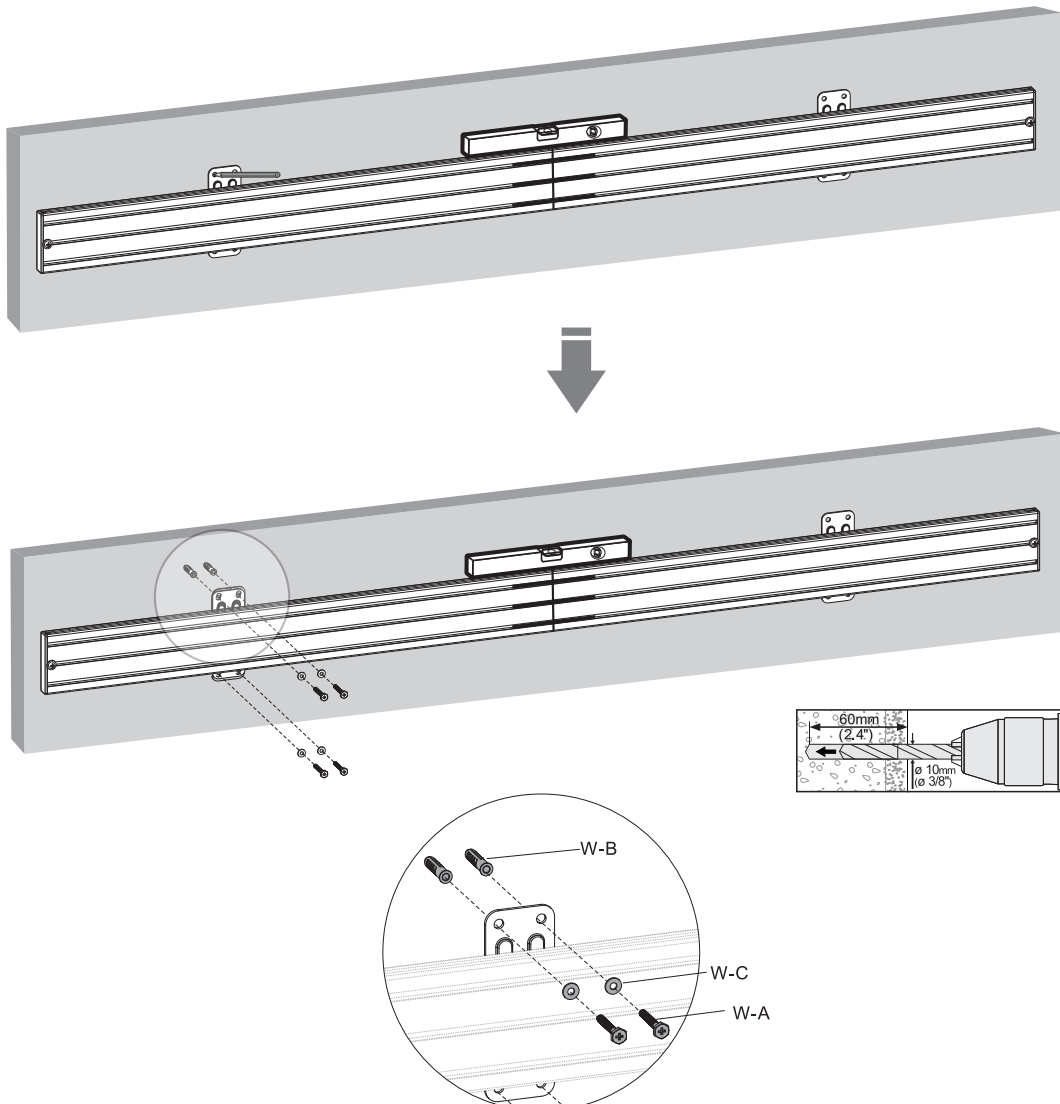


4 Wandmontage | Wall mounting

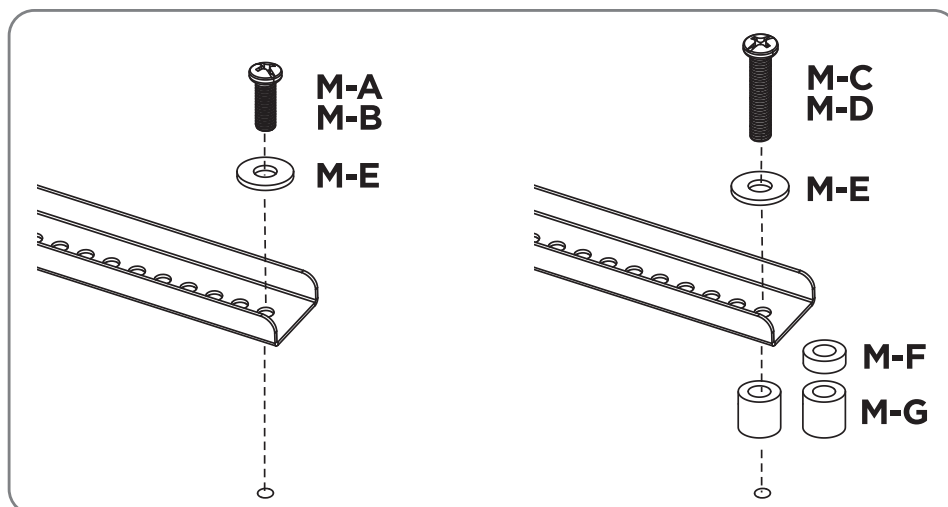
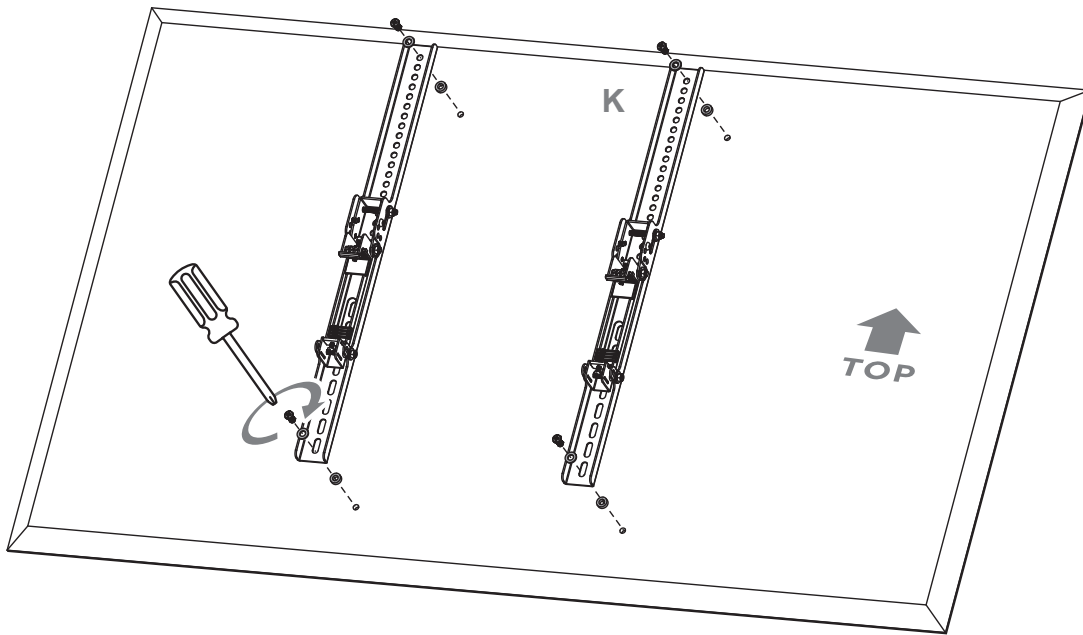
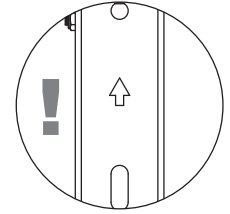
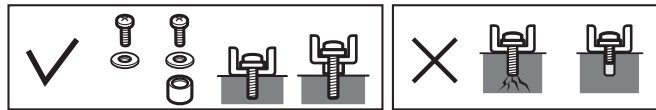


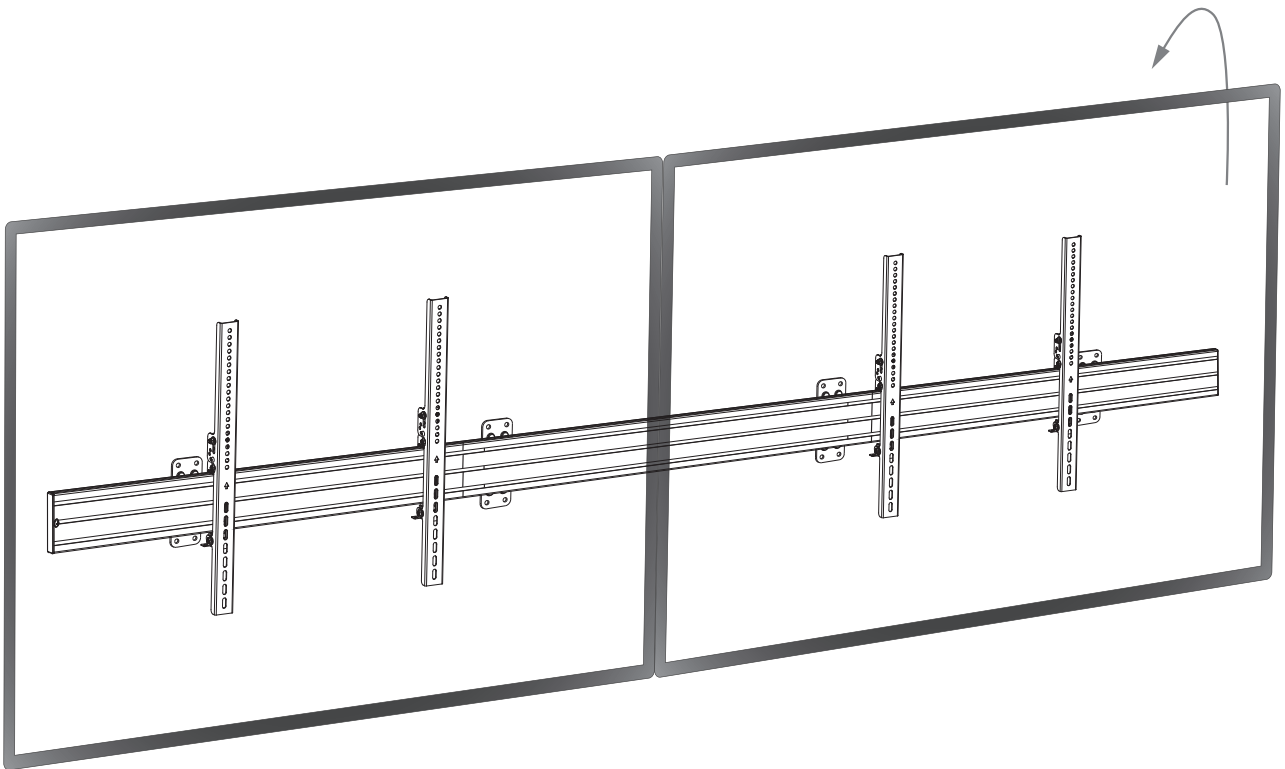
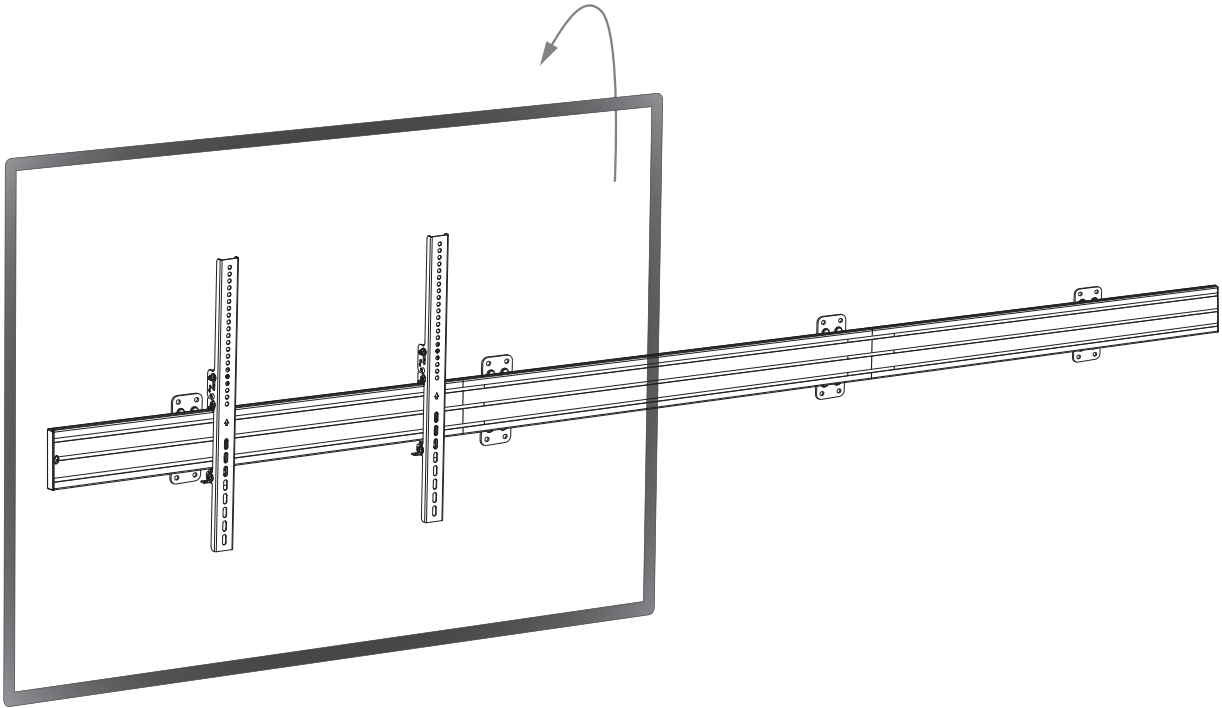
Prüfen Sie vor der Montage die Eignung der Wand!

Check the suitability of the wall before installation!

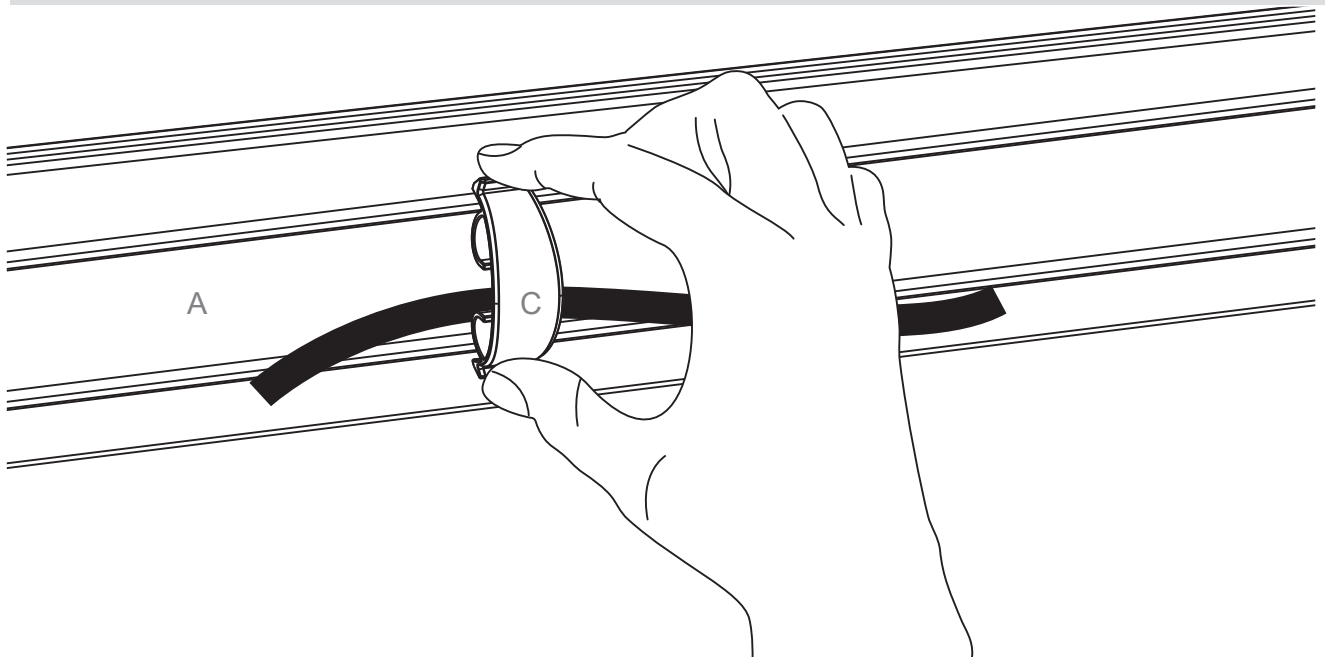


5 VESA-Arme montieren | Mount VESA arms





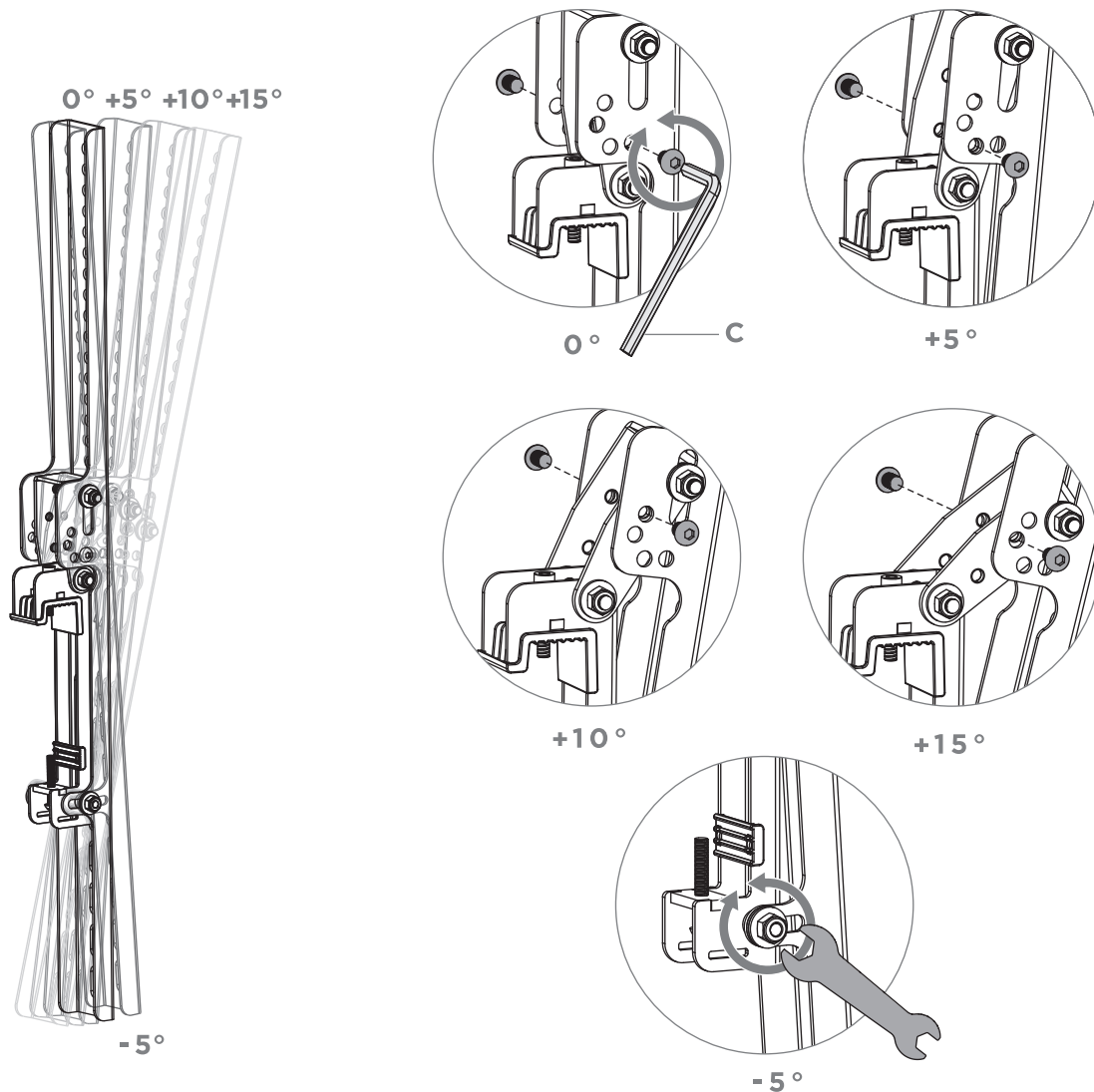
7 Kabelmanagement | Cable management

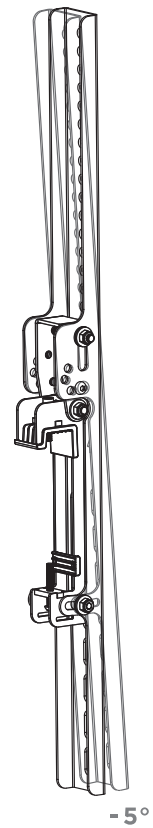
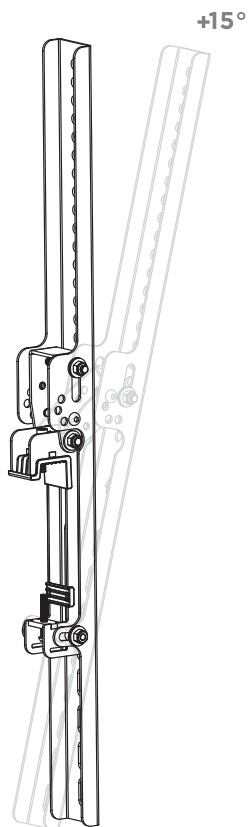
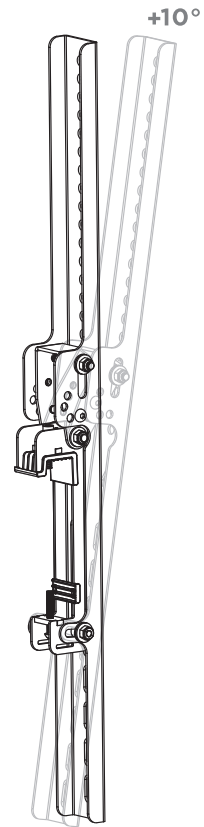
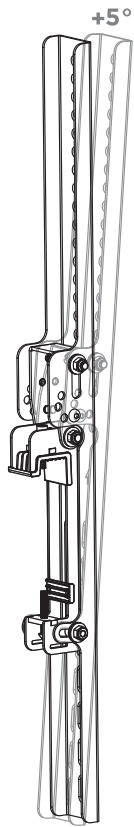


Kabelmanagement auf beiden Seiten des Rails möglich

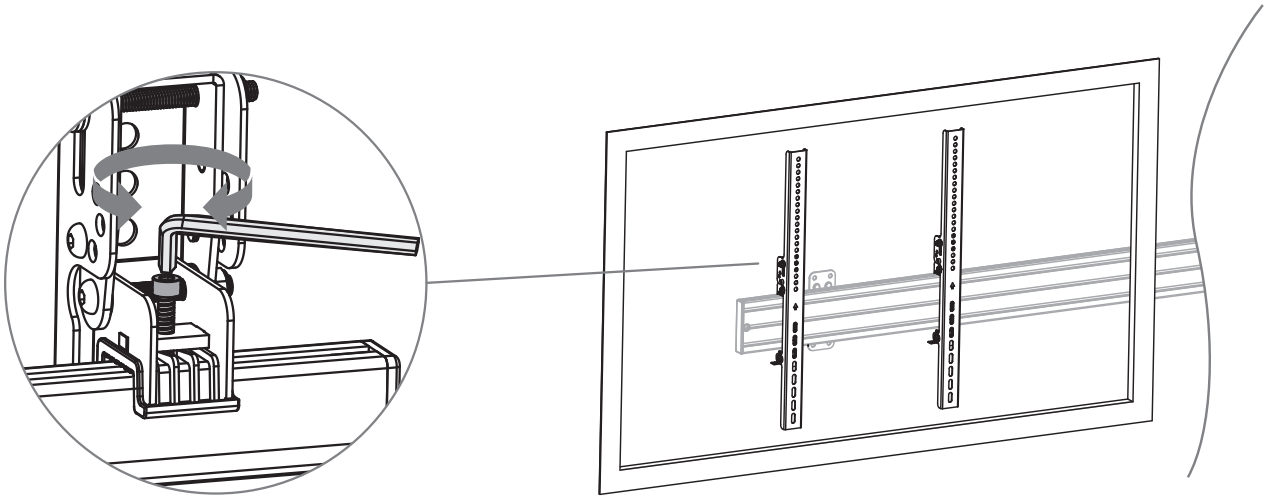
Cable management possible on both sides of the rail

8 Neigungseinstellung | Tilt adjustment

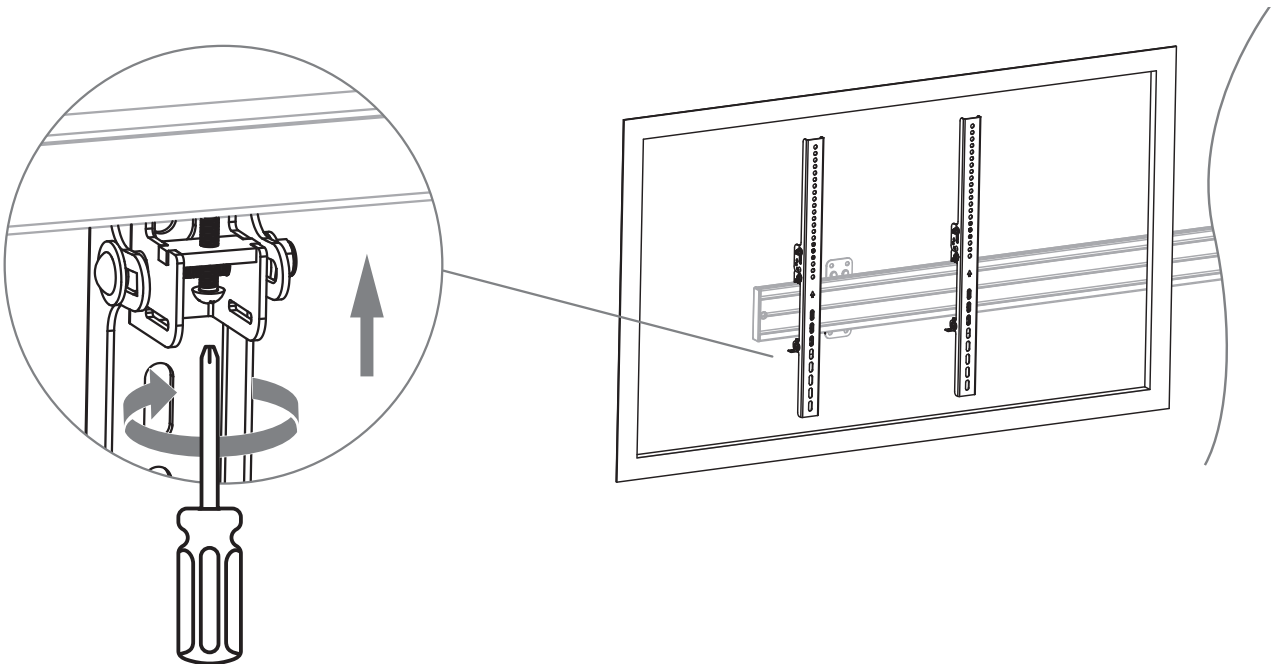




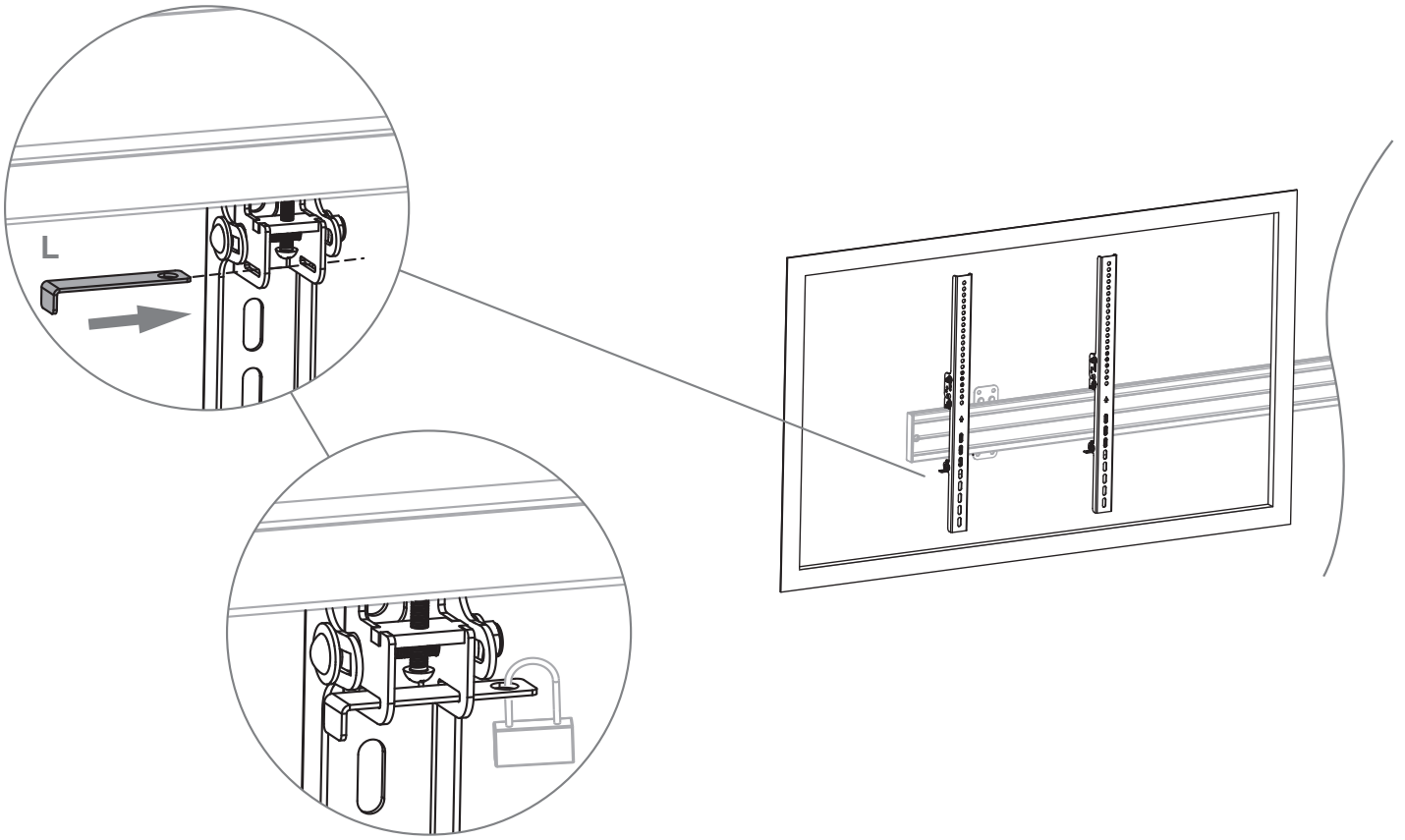
9 Höhenjustage | Height adjustment



10 Sicherungsschraube | Locking screw



11 Sicherungsriegel montieren | Install security latch (optional)



Abmessungen | Dimensions

