

vis-it[®] HP-Serie
vis-it HP Floorbase | vis-it HP Bolt-Down

DE

Achtung!

Technische Geräte stellen einen beträchtlichen Wert dar. Sie sollten daher bei der Installation vorsichtig mit den Komponenten umgehen und diese bei Bedarf schützen.

Auch sollte, falls nötig, der Installtionsbereich abgesichert werden. Herabfallende Teile können zu Verletzungen und Materialschäden führen.

Die im Lieferumfang enthaltenen Materialien sind unter Umständen nicht für die speziellen Gegebenheiten am Installationsort geeignet. Bitte prüfen Sie dies vorab und ersetzen Sie diese bei Bedarf durch geeignete Materialien. Für Schäden, die durch eine unsachgemäße Installation entstehen, übernehmen wir keine Haftung.

Falls Sie Bezüglich der Angaben in dieser Installationsanleitung unsicher sind oder noch Fragen haben wenden Sie sich an uns oder anderes ausgebildetes Fachpersonal.

GB

Caution!

Technical devices are of considerable value. You should therefore handle the components carefully during installation and protect them if necessary.

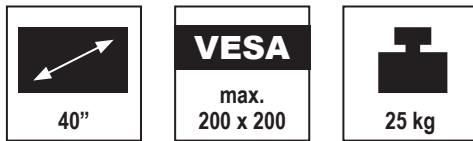
If necessary, the installation area should also be secured. Falling parts can cause injuries and material damage.

The materials included in the scope of delivery may not be suitable for the specific conditions at the installation site. Please check this before and replace them with suitable materials if necessary. We accept no liability for damage caused by improper installation.

If you are unsure about the information in these installation instructions or have any further questions, please contact us or another qualified professional.

vis-it® HP Floorbase 40"

Art.-Nr. / Item no.: 5820



vis-it® HP Bolt-Down 40"

Art.-Nr. / Item no.: 5825



vis-it® HP Floorbase 43"

Art.-Nr. / Item no.: 5821



vis-it® HP Bolt-Down 43"

Art.-Nr. / Item no.: 5826



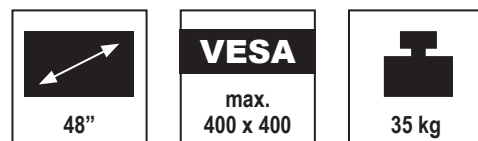
vis-it® HP Floorbase 48"

Art.-Nr. / Item no.: 5822



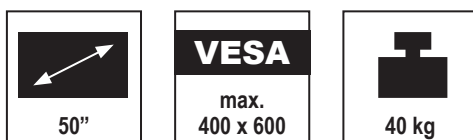
vis-it® HP Bolt-Down 48"

Art.-Nr. / Item no.: 5827



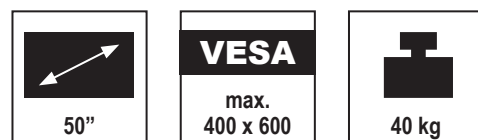
vis-it® HP Floorbase 50"

Art.-Nr. / Item no.: 5823



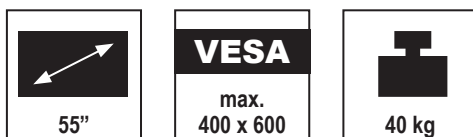
vis-it® HP Bolt-Down 50"

Art.-Nr. / Item no.: 5828



vis-it® HP Floorbase 55"

Art.-Nr. / Item no.: 5824



vis-it® HP Bolt-Down 55"

Art.-Nr. / Item no.: 5829



ACHTUNG, GEFAHR
VON SCHWERER VERLETZUNG ODER TOD

WICHTIGE SICHERHEITSAUWEISUNGEN

Indoorstele Floorbase

DER INDOORSTELE VIS-IT HP FLOORBASE IST EIN PRODUKT, DASS NICHT AM BODEN ODER AN DER WAND BEFESTIGT WIRD. DIE STABILITÄT WIRD DURCH DIE IN BILD 1 ANGEGEBENEN WERTE GEWÄHRLEISTET, D. H. MIT HORIZONTALER KRAFT UNTER 25 KG BEI 1,2 METER HÖHE.

DER MONTEUR MUSS VORAB PRÜFEN, OB DIE IN BILD 1 ANGEGEBENEN WERTE GEEIGNET SIND UM DIE ERFORDERLICHE SICHERHEIT AM AUFSTELLUNGORT ZU GEWÄHRLEISTEN. HAGOR PRODUCTS GMBH ÜBERNIMMT KEINE HAFTUNG FÜR SCHÄDEN AUS UNSACHGEMÄSSER VERWENDUNG DES PRODUKTS.

Indoorstele Bolt-Down

INSTALLIEREN SIE DIE INDOORSTELE VIS-IT HP BOLT-DOWN NICHT AUF ANDEREN BÖDEN ALS BETON. DIE DICKE DES BODENS MUSS MINDESTENS 100 MM BETRAGEN UND DARF NICHT MIT ANDEREN BODENMATERIALIEN ABGEDECKT SEIN. BETONANKER MÜSSEN DIREKT AUF DER BETONOBERFLÄCHE MONTIERT WERDEN.

WARNING DANGER

OF SERIOUS INJURY OR DEATH

IMPORTANT SAFETY INSTRUCTIONS

KIOSK FREE STAND

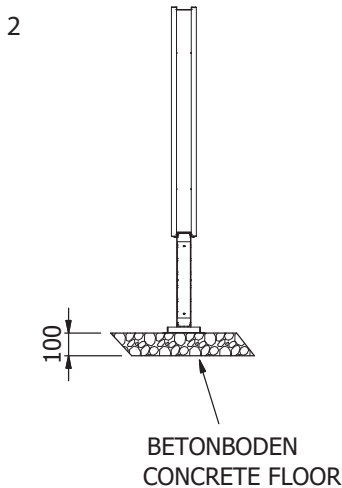
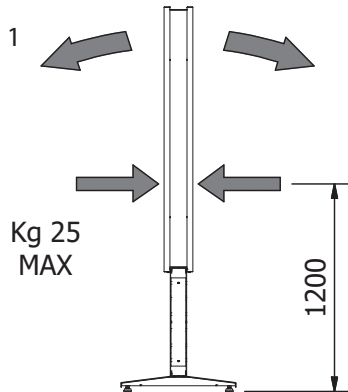
THE KIOSK FREESTANDING IS A PRODUCT NOT FIXED TO THE FLOOR OR WALL. STABILITY IS ENSURED BY THE VALUES INDICATED IN FIGURE 1, THAT IS, WITH A HORIZONTAL FORCE LESS THAN 25 Kg AT THE HEIGHT OF 1.2 METER.

THE INSTALLER MUST CHECK IF THE VALUES INDICATED IN FIGURE 1 ARE SUITABLE FOR THE SAFETY REQUIRED IN THE PLACE OF INSTALLATION.

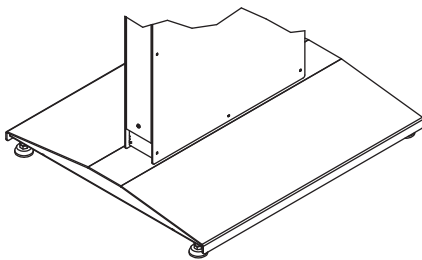
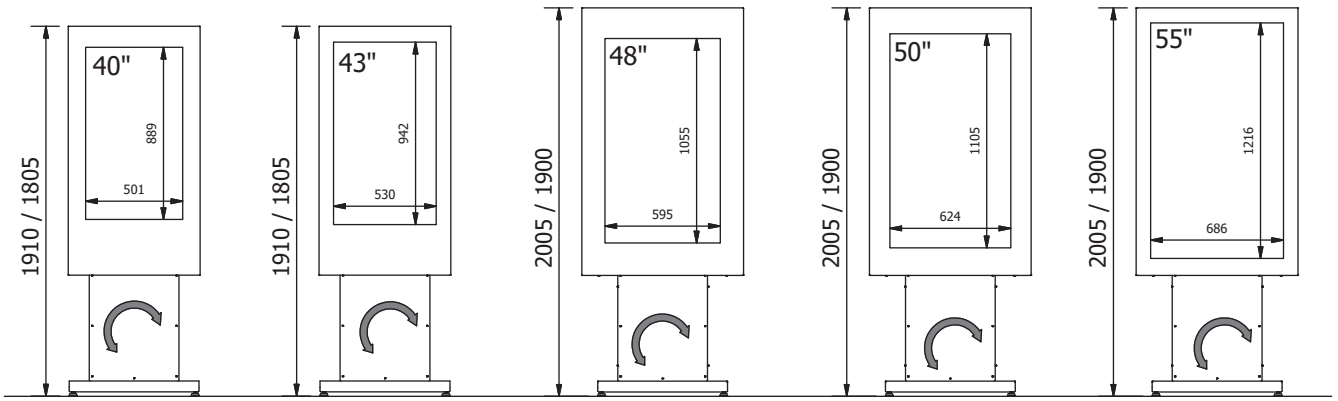
OUR COMPANY (MANUFACTURER) DOES NOT ASSUME LIABILITY FOR DAMAGES RESULTING FROM IMPROPER USE OF THE PRODUCT.

KIOSK BOLTED TO THE FLOOR

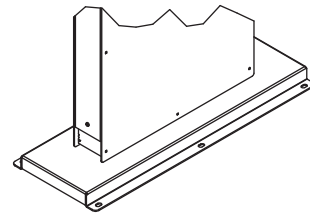
DO NOT INSTALL THE KIOSK ON FLOORS OTHER THAN CONCRETE. THE THICKNESS OF THE FLOOR MUST BE AT LEAST 100 mm AND MUST NOT BE COVERED WITH OTHER FLOOR MATERIALS. CONCRETE ANCHORS MUST BE INSTALLED DIRECTLY ON THE CONCRETE SURFACE.



Überblick | Overview

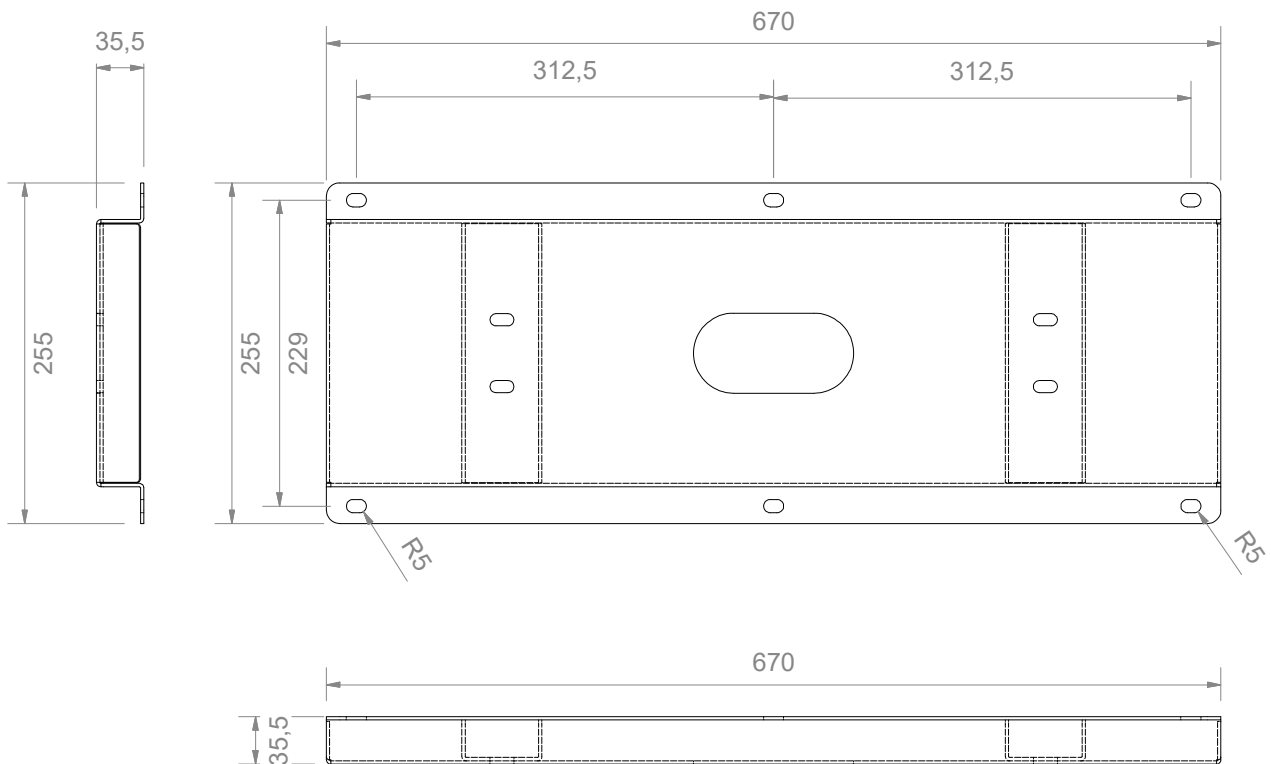


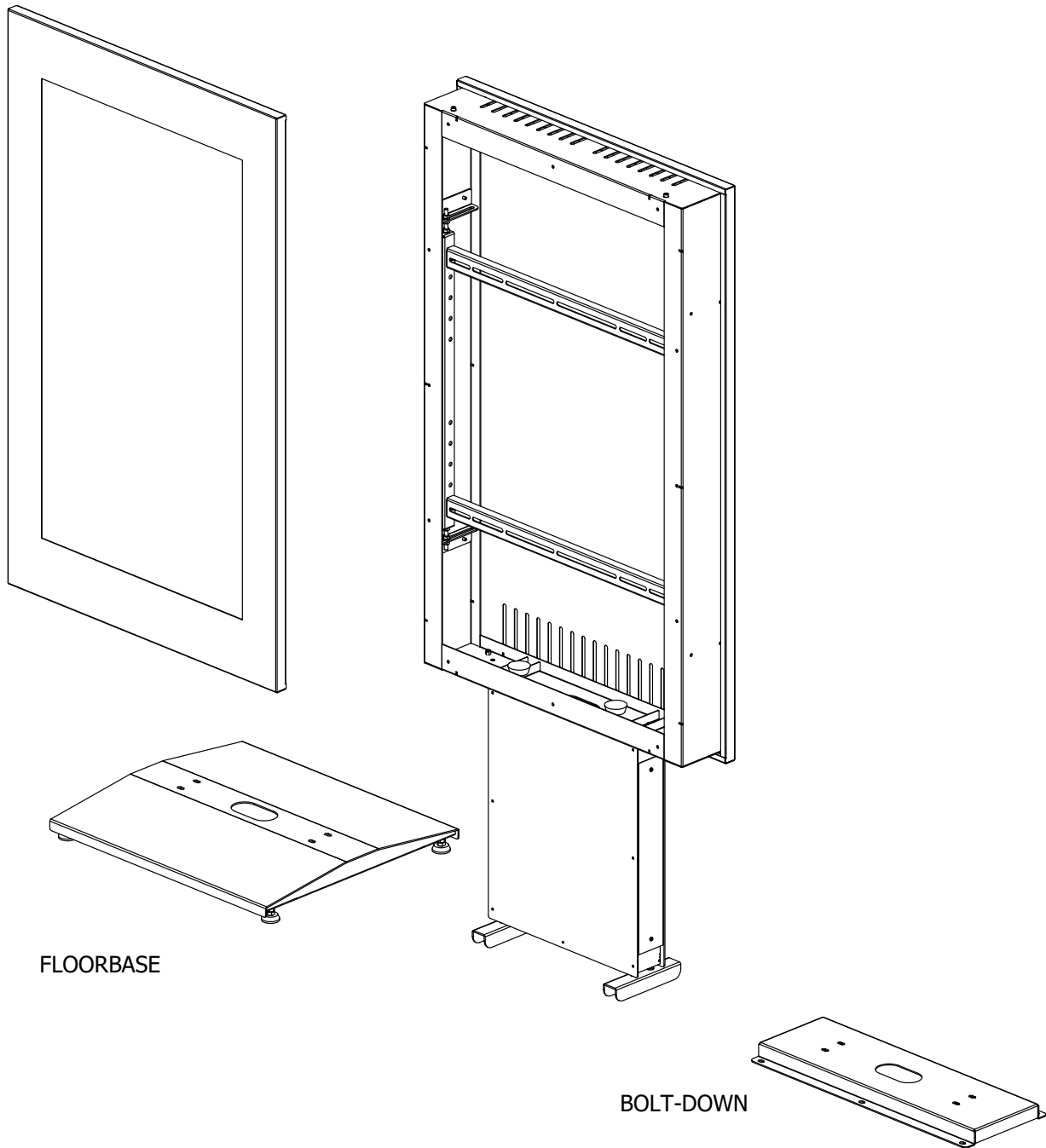
Floorbase



Bolt-Down

Lochbild für Bolt-Down | Hole pattern for Bolt-Down





FLOORBASE

BOLT-DOWN

SCHRAUBEN / SCREWS

A	B	C	D	E	F
M8x40	Ø8	M8x14	M6x16	TORX KEY	VERSTÄRKUNG BASE REINFORCEMENT
(x 8)	(x 8)	(x 4)	(x 4)	(x 1)	(x 2) <small>nur für Floorbase only for floorbase</small>

