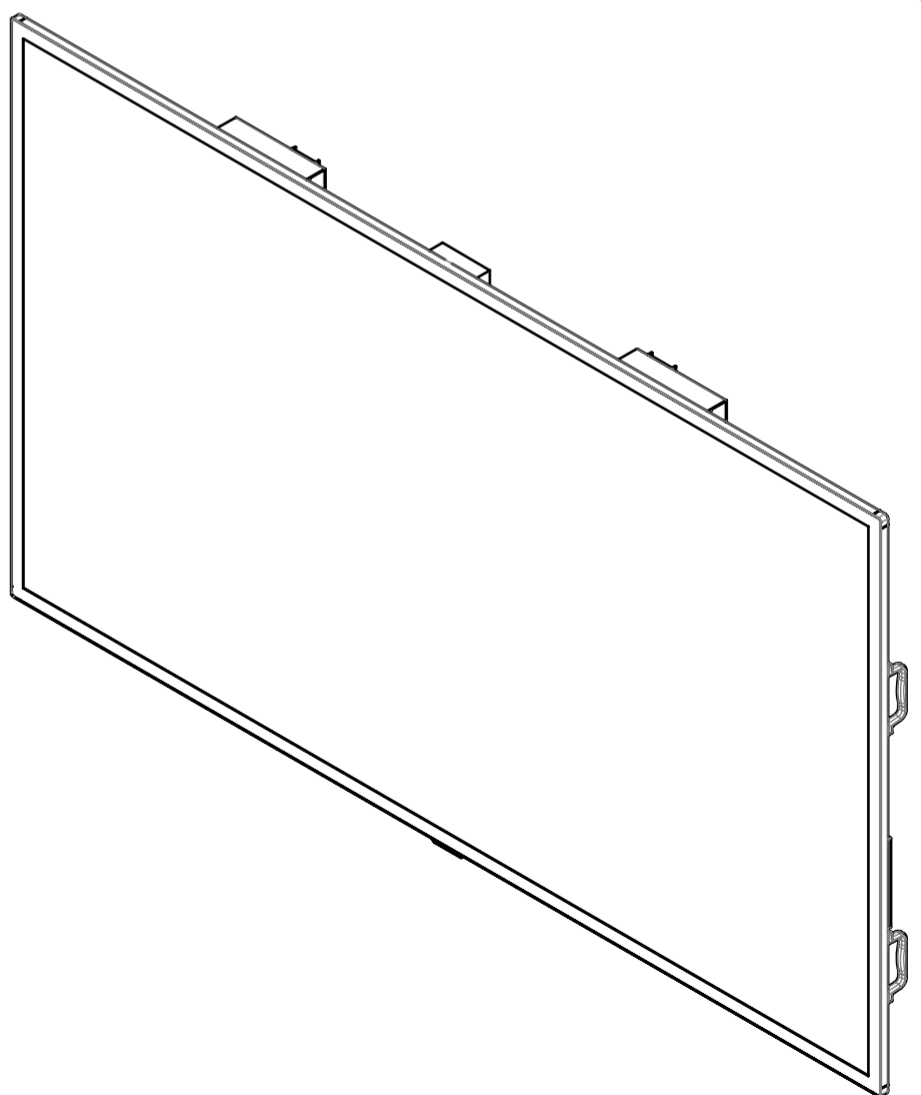
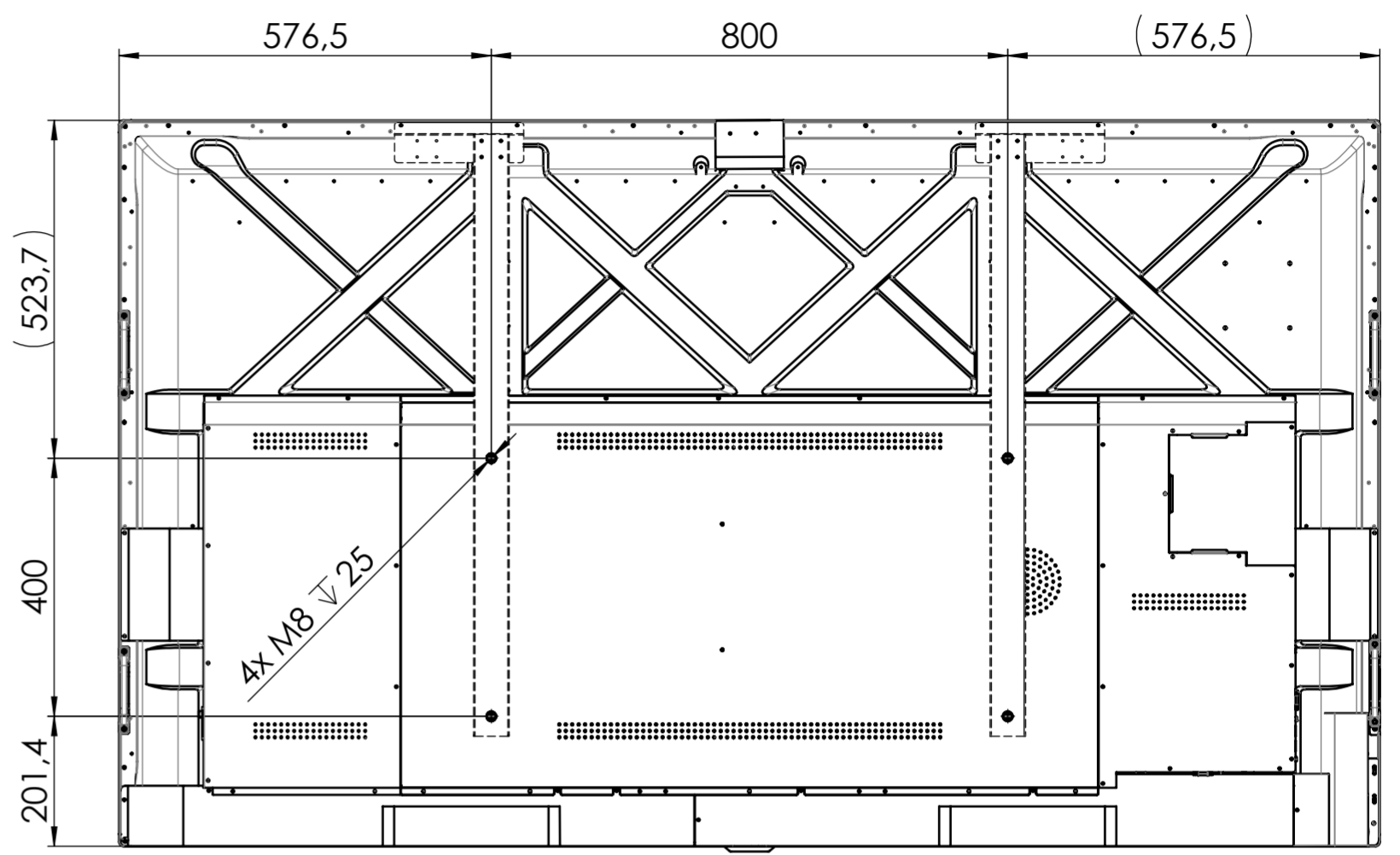


80,6
89,1
+ Stützbügel /Schiene



Allgemeintoleranz		Maßstab 1:10	Gewicht g
		Werkstoff, Halbzeug	
Datum	Name	Benennung	
Bearb. 17.03.25	L.S.	Kindermann Touchdisplay TD-4086	
Gepr.			
Norm			
Kindermann® Mainpa'kring 3 D-97246 Eibe.stact		Zeichnungs-Nr. 3050000054	A2 Version 1
Ausgabe	Änderung	Tag	Name
erstellt mit SolidWorks		Dok-Nr.:	Blatt 1 von 1