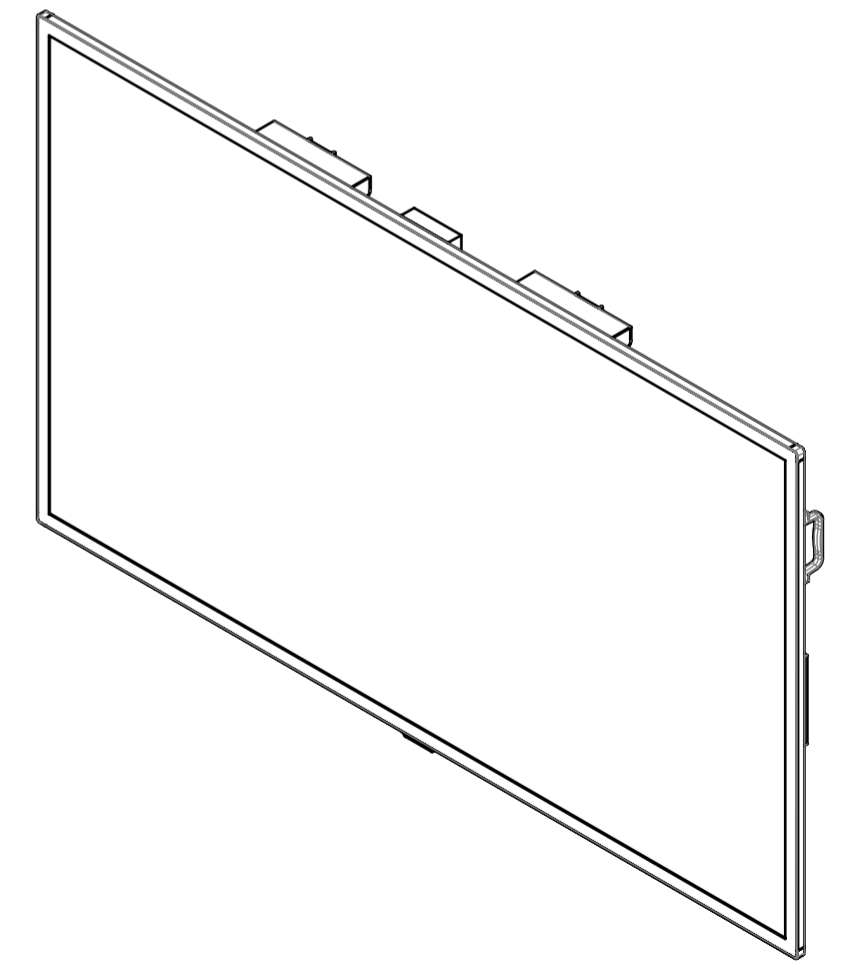
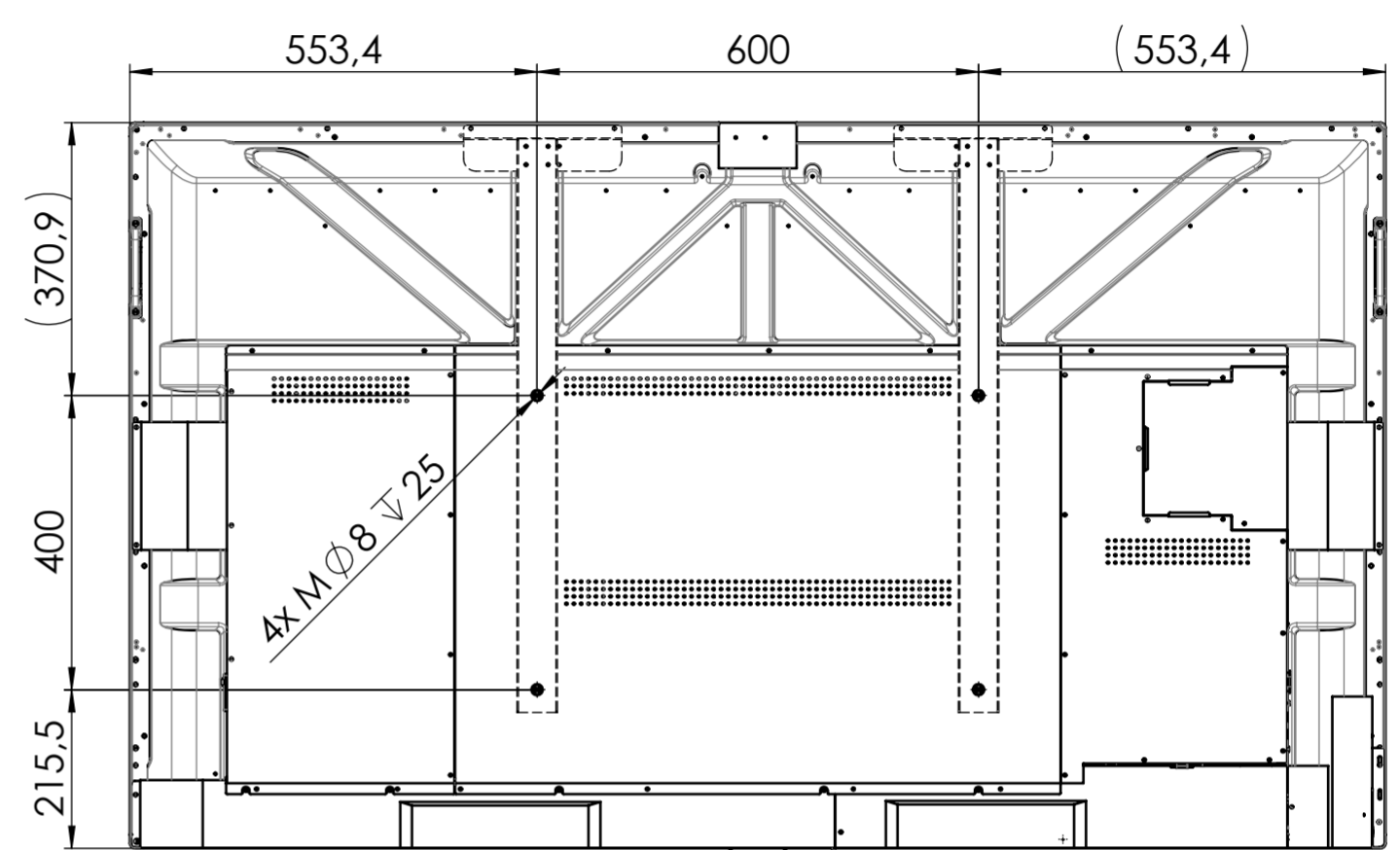
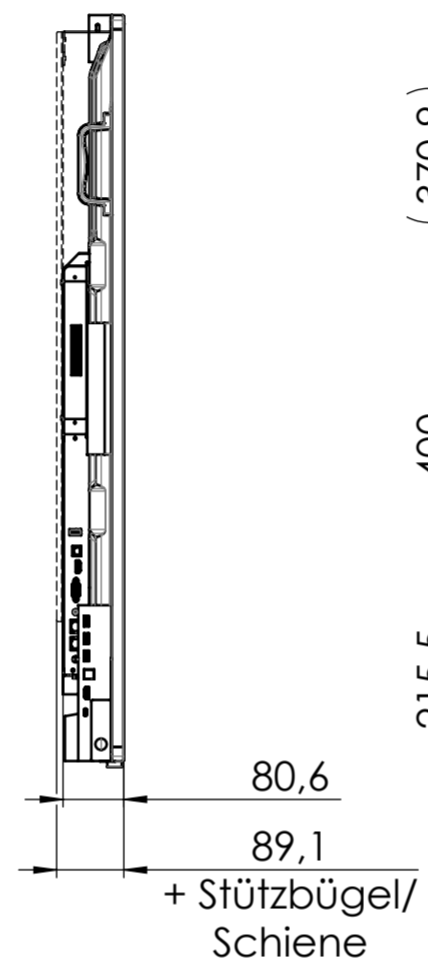
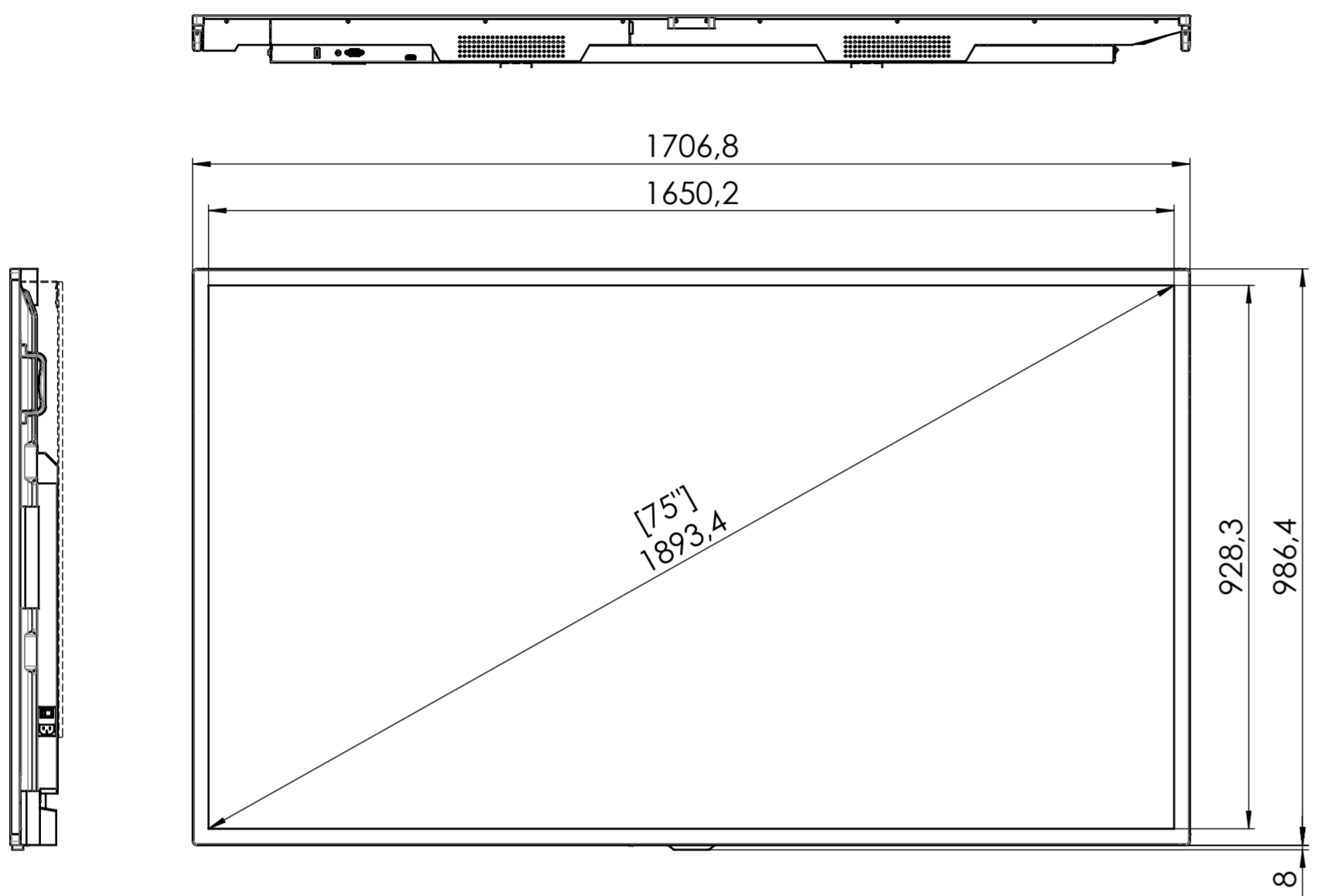


1 2 3 4 5 6 7 8 9 10 11 12

A B C D E F G H



| | | | | | |
|-------------------|-----------------|-----------------------------------|---------------------------------|-------------------------|----------|
| Allgemeintoleranz | | Maßstab | 1:10 | Gewicht | g |
| | | Werkstoff, Halbzeug | | | |
| | Datum | Name | Benennung | | |
| | Bearb. 17.03.25 | L.S. | Kindermann Touchdisplay TD-4075 | | |
| | Gepr. | | | | |
| | Norm | | | | |
| | | Zeichnungs-Nr. | | A2 | |
| | | 3050000053 | | Version 1 | |
| | | Mainpa'kring 3 D-97246 Eibe.stact | | Blatt 1 von 1 | |
| Ausgabe | Änderung | Tag | Name | erstellt mit SolidWorks | Dok-Nr.: |