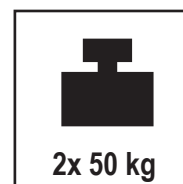
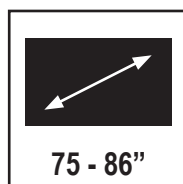


CPS Floor-Ceiling Back-to-back HD
Art.-Nr. / Item no.: 3350



DE

Achtung!

Technische Geräte stellen einen beträchtlichen Wert dar. Sie sollten daher bei der Installation vorsichtig mit den Komponenten umgehen und diese bei Bedarf schützen.

Auch sollte, falls nötig, der Installtionsbereich abgesichert werden. Herabfallende Teile können zu Verletzungen und Materialschäden führen.

Die im Lieferumfang enthaltenen Materialien sind unter Umständen nicht für die speziellen Gegebenheiten am Installationsort geeignet. Bitte prüfen Sie dies vorab und ersetzen Sie diese bei Bedarf durch geeignete Materialien. Für Schäden, die durch eine unsachgemäße Installation entstehen, übernehmen wir keine Haftung.

Falls Sie Bezüglich der Angaben in dieser Installationsanleitung unsicher sind oder noch Fragen haben wenden Sie sich an uns oder anderes ausgebildetes Fachpersonal.

GB

Caution!

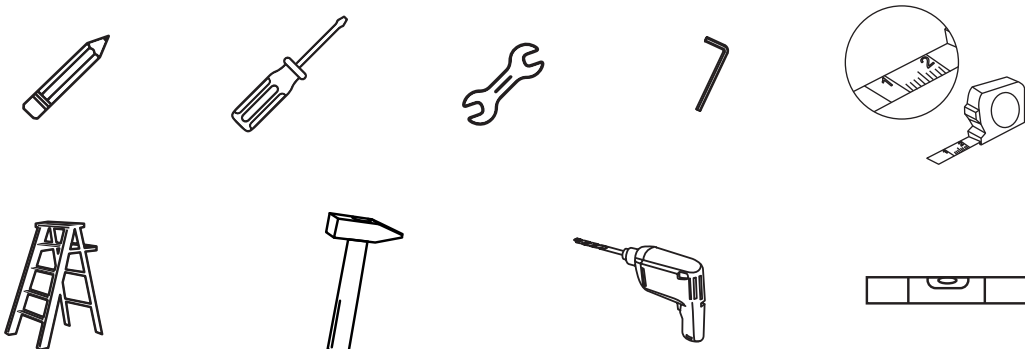
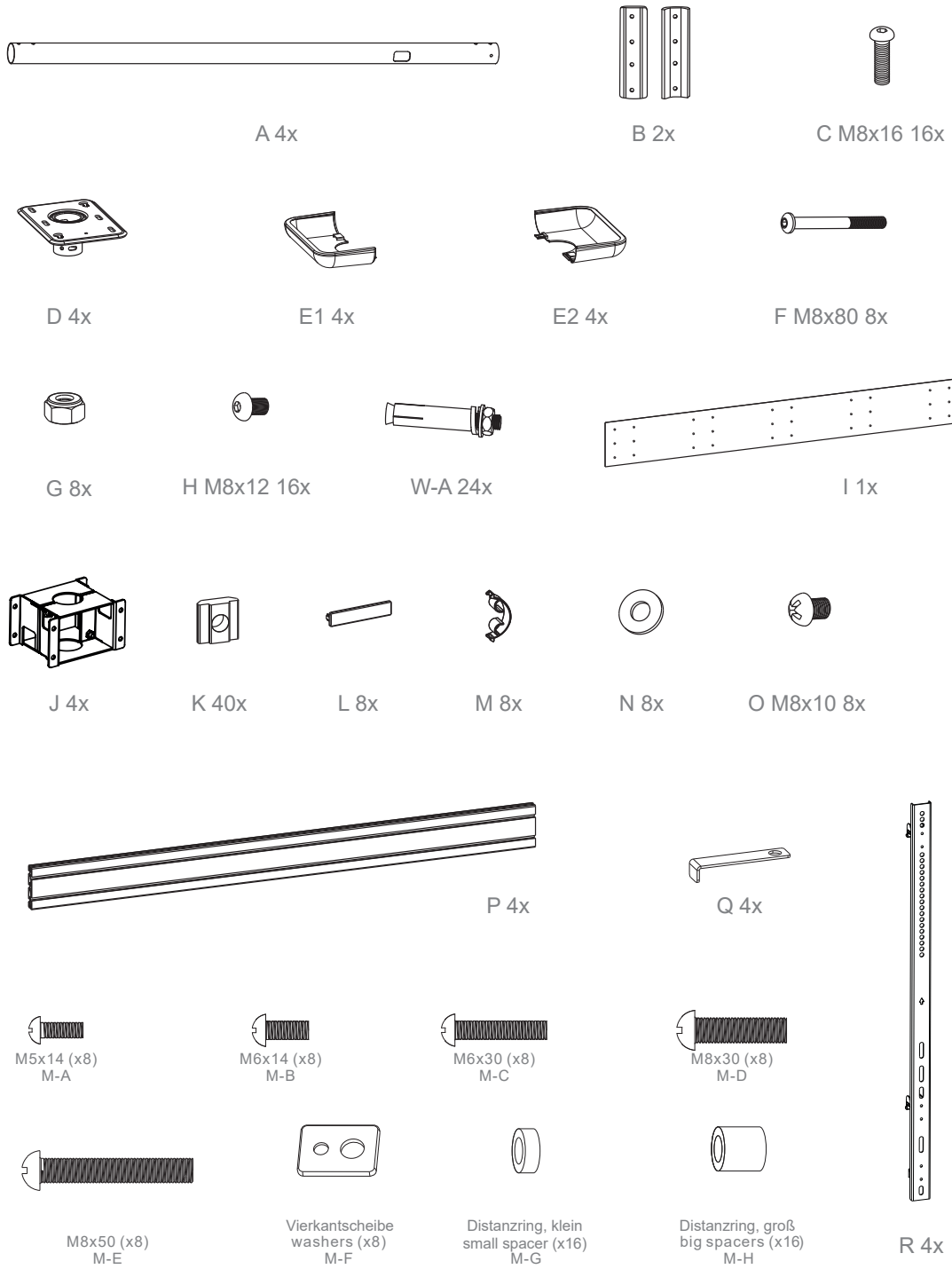
Technical devices are of considerable value. You should therefore handle the components carefully during installation and protect them if necessary.

If necessary, the installation area should also be secured. Falling parts can cause injuries and material damage.

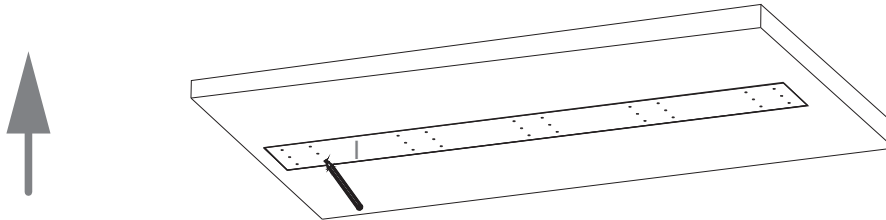
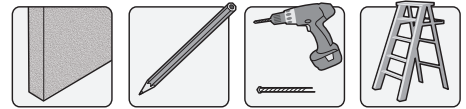
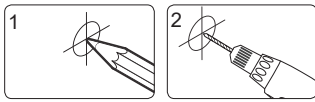
The materials included in the scope of delivery may not be suitable for the specific conditions at the installation site. Please check this before and replace them with suitable materials if necessary. We accept no liability for damage caused by improper installation.

If you are unsure about the information in these installation instructions or have any further questions, please contact us or another qualified professional.

Lieferumfang | Scope of delivery

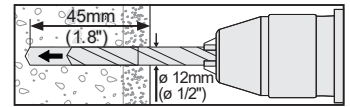


1 Anzeichnen und bohren (Decke) | Marking and drilling (ceiling)



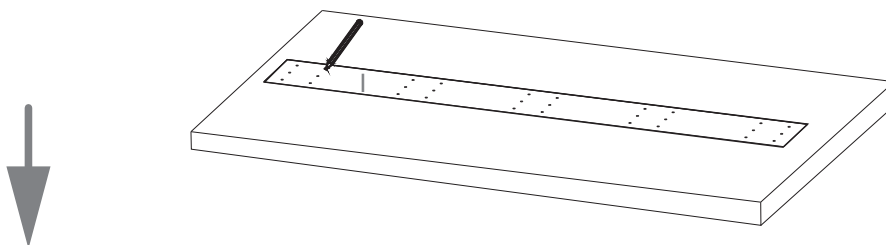
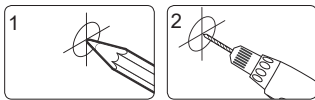
Bitte beachten!
Maximaler Abstand 800 mm

Please note!
Distance max. 800 mm



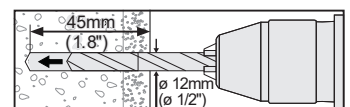
Prüfen Sie vor der Montage die Eignung der Decke und des Bodens! | Check the suitability of the ceiling and the floor before installation!

2 Anzeichnen und bohren (Boden) | Marking and drilling (floor)



Bitte beachten!
Maximaler Abstand 800 mm

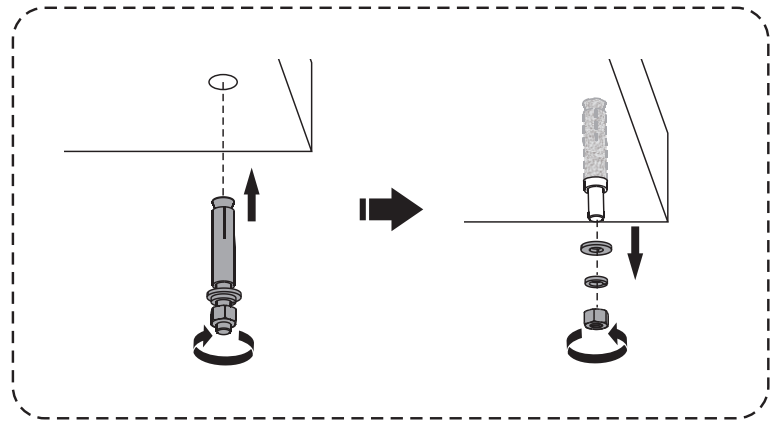
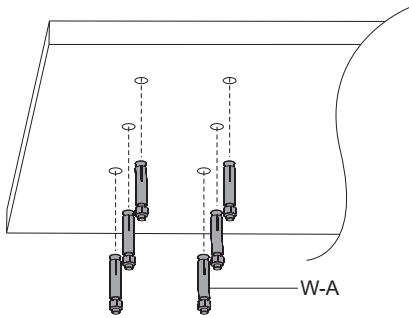
Please note!
Distance max. 800 mm



Prüfen Sie vor der Montage die Eignung der Decke und des Bodens! | Check the suitability of the ceiling and the floor before installation!

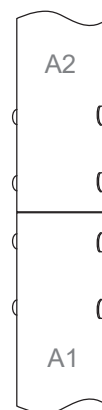
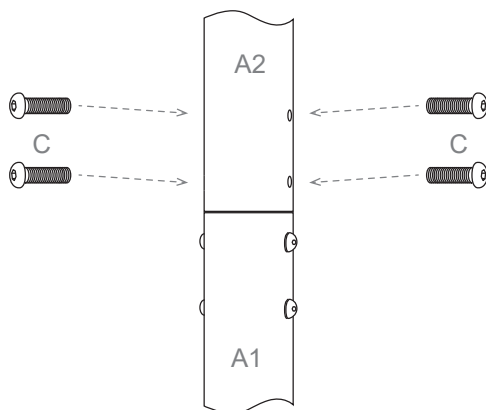
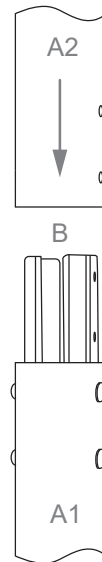
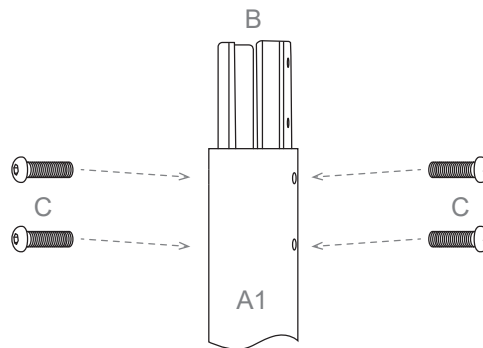
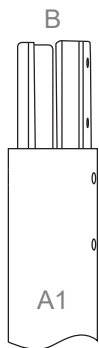
3

Haltebolzen einschrauben (Boden / Decke) | Screw in retaining bolts (floor / ceiling)



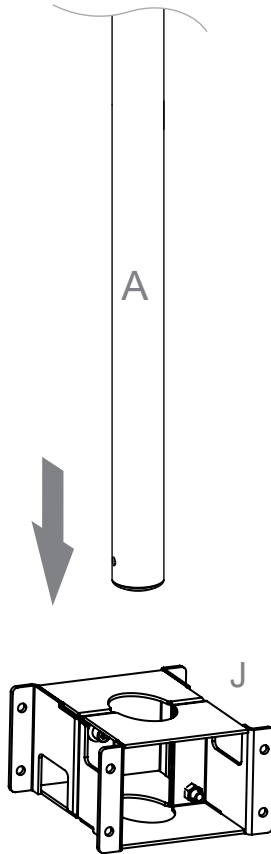
4

Verbinden der Rohre | Connecting the poles



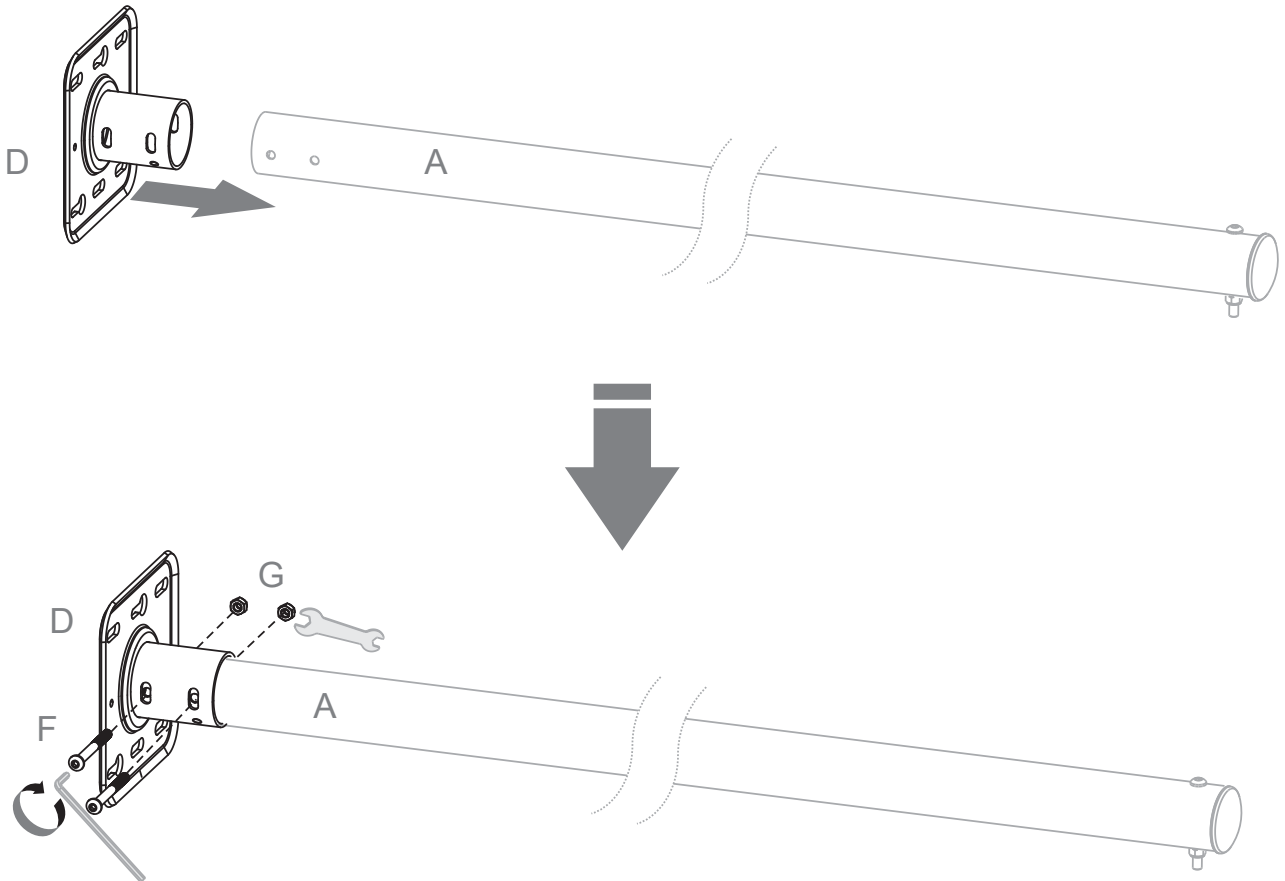
5

Rail Adapter montieren | Mount rail adapters

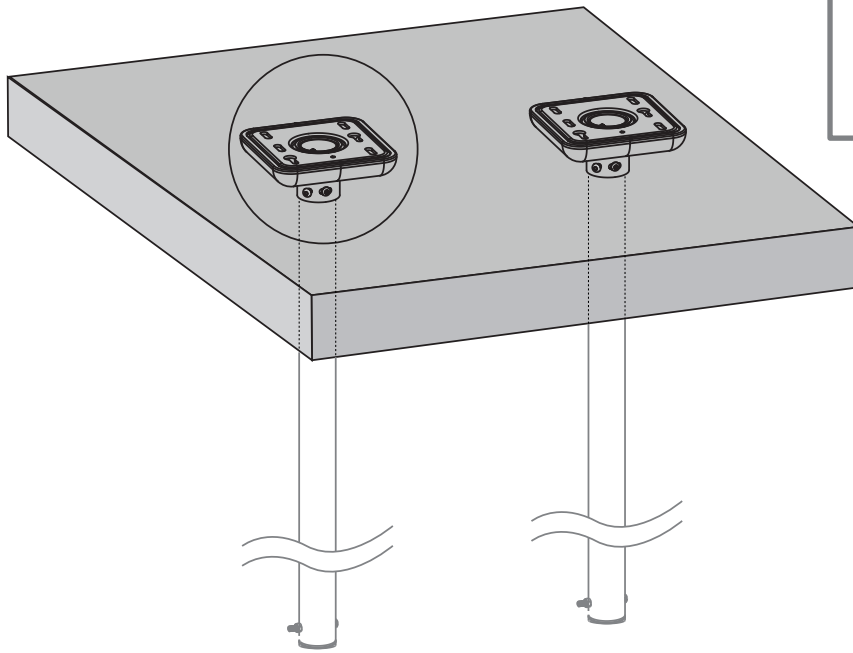


6

Verbindung Rohr / Halter (Boden / Decke) | Installing Ceilingplates (Floor / Ceiling)

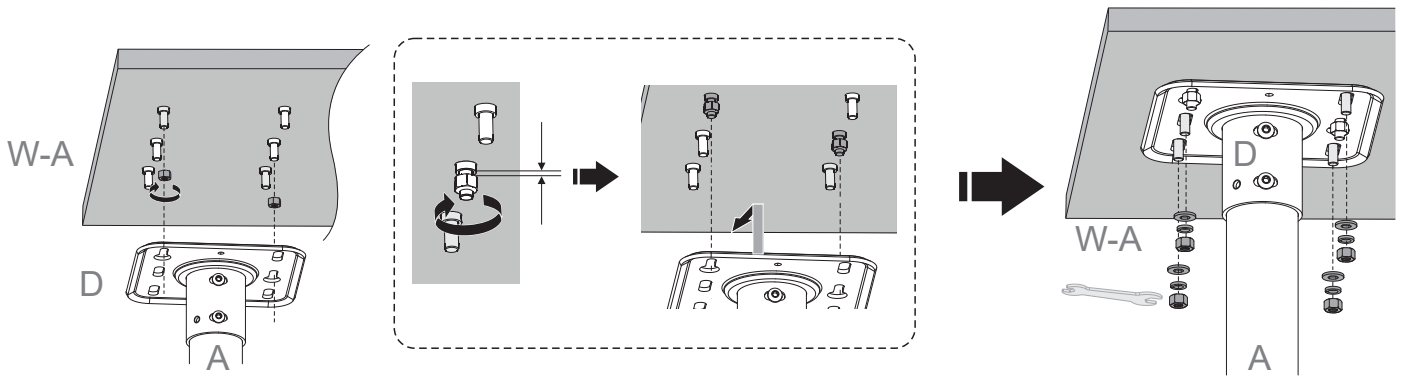


7 Einheiten montieren (Boden / Decke) | Mount units (floor / ceiling)

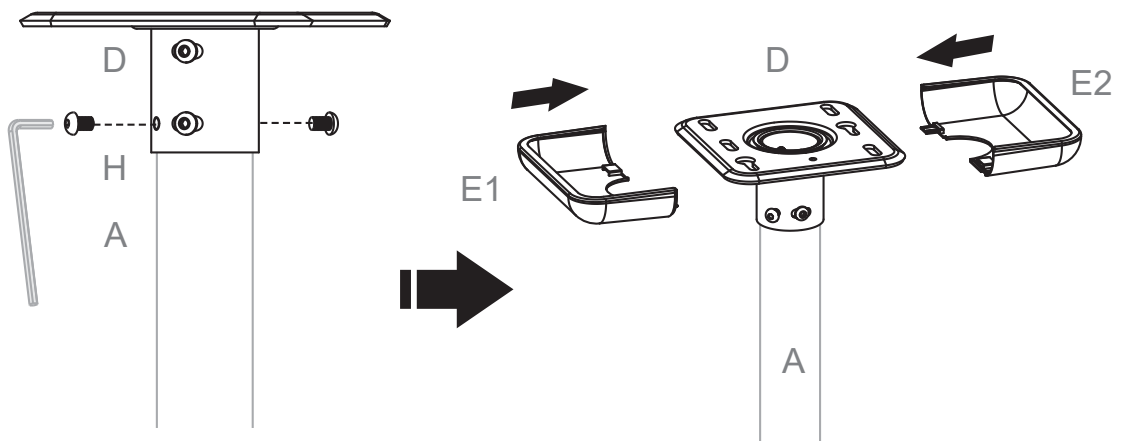


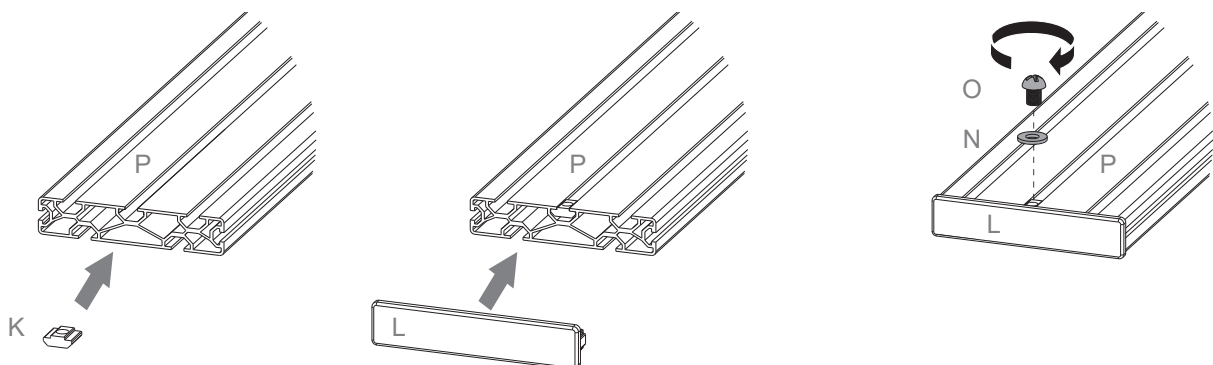
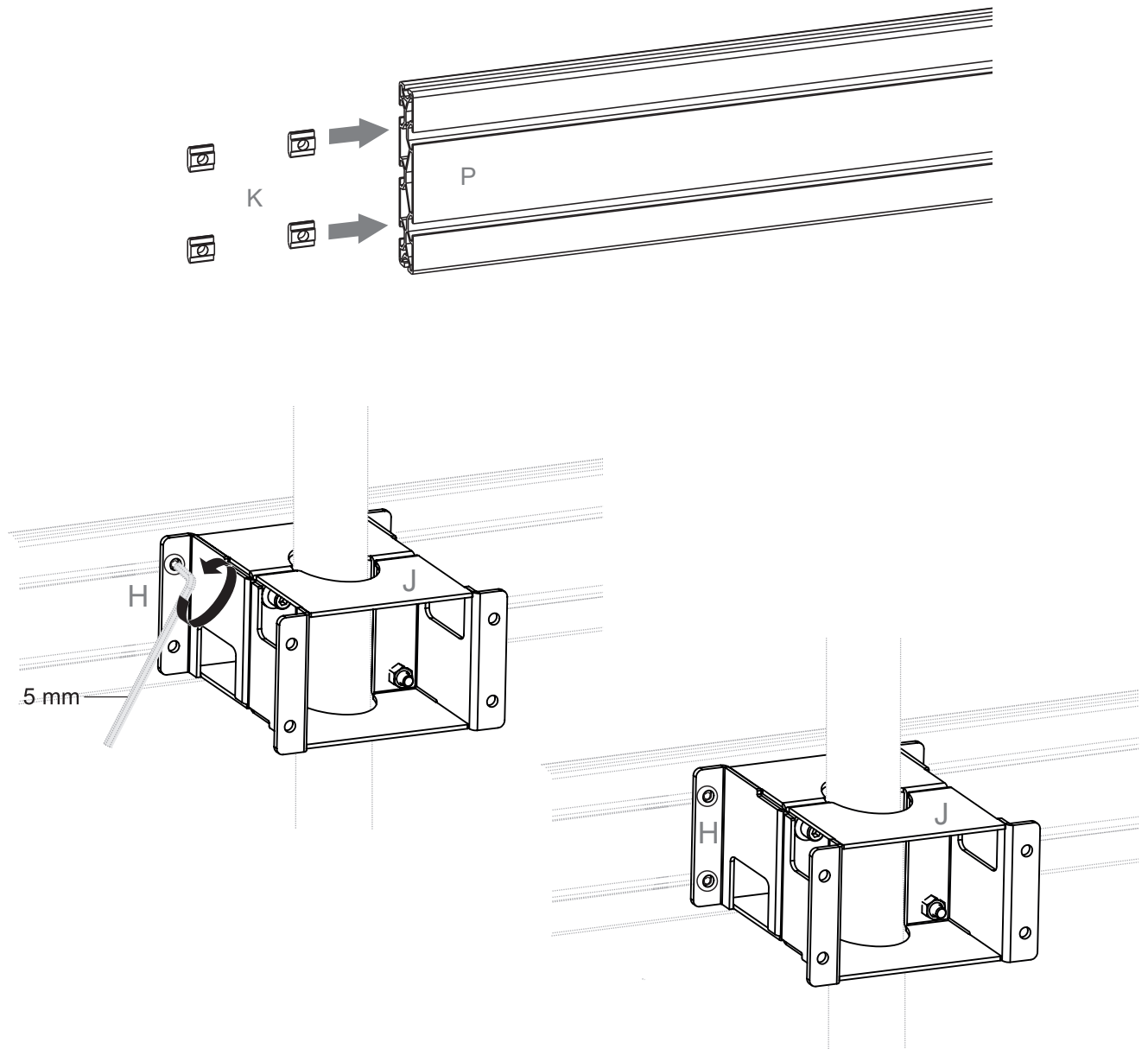
Bitte beachten!
Die Rohrlänge kann angepasst werden.
Details finden Sie auf der letzte Seite.

Please note!
The tube length can be adjusted.
You can find details on the last page.

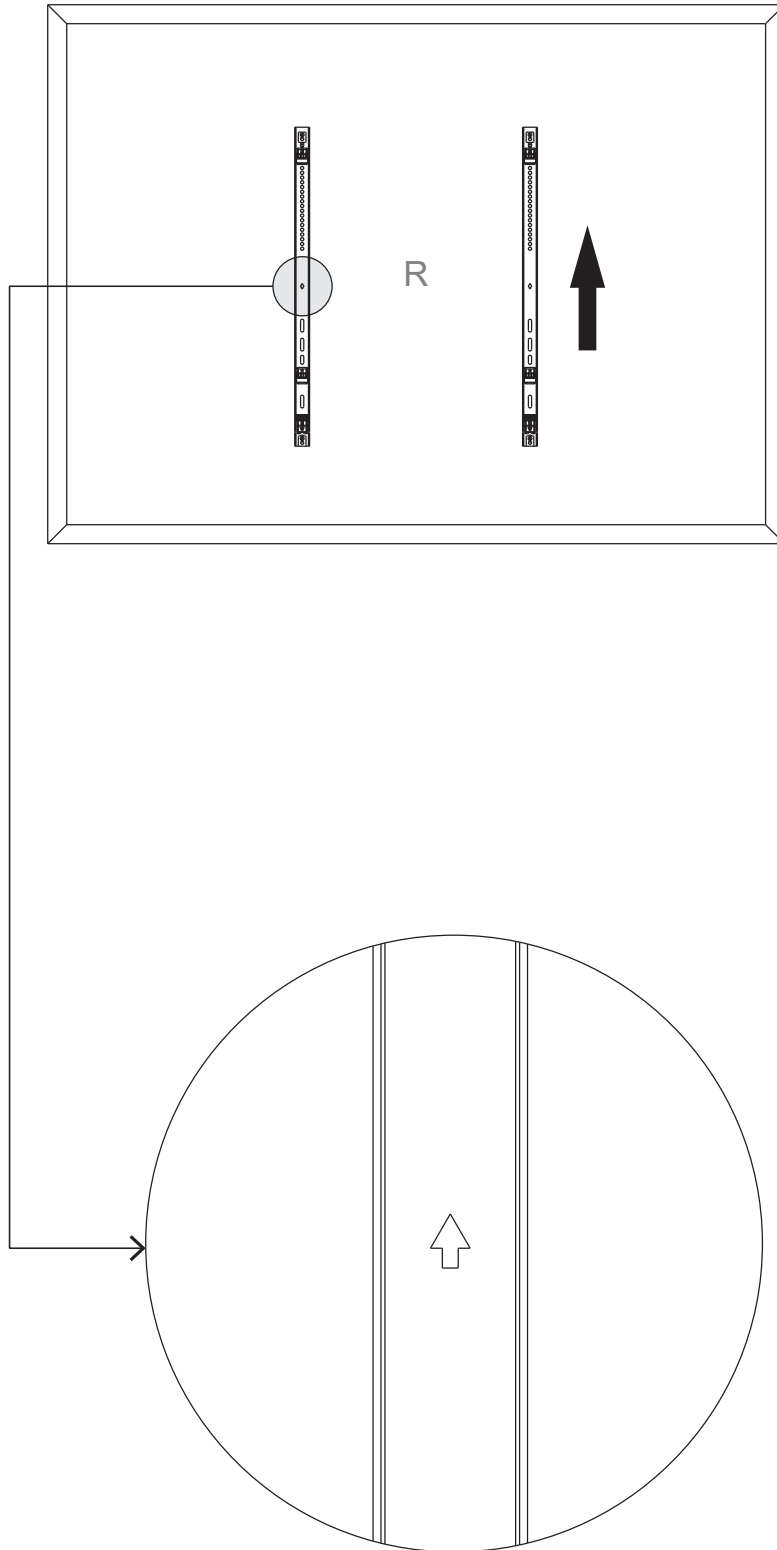


8 Abdeckungen anbringen (Boden / Decke) | Attach the cover (Floor / Ceiling)



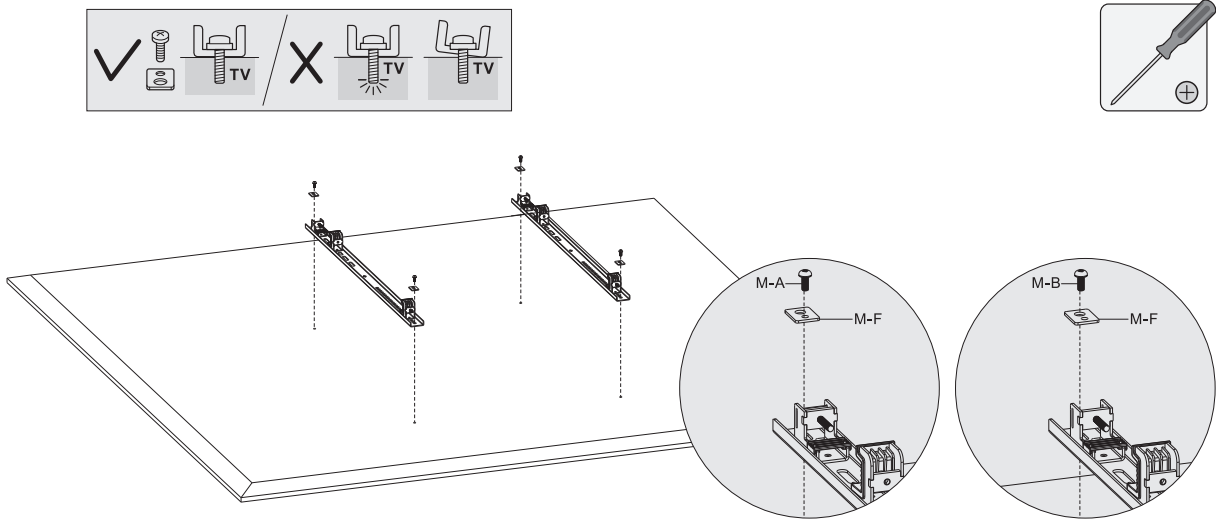


oben | top

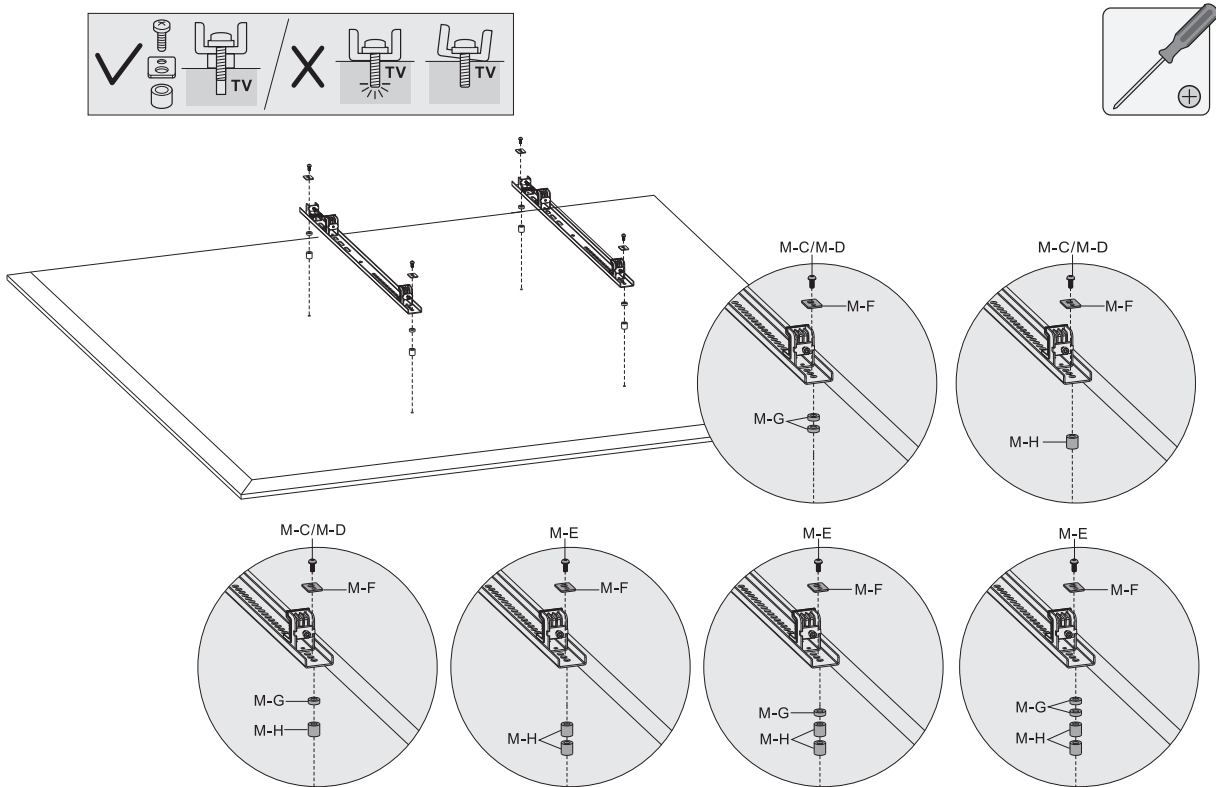


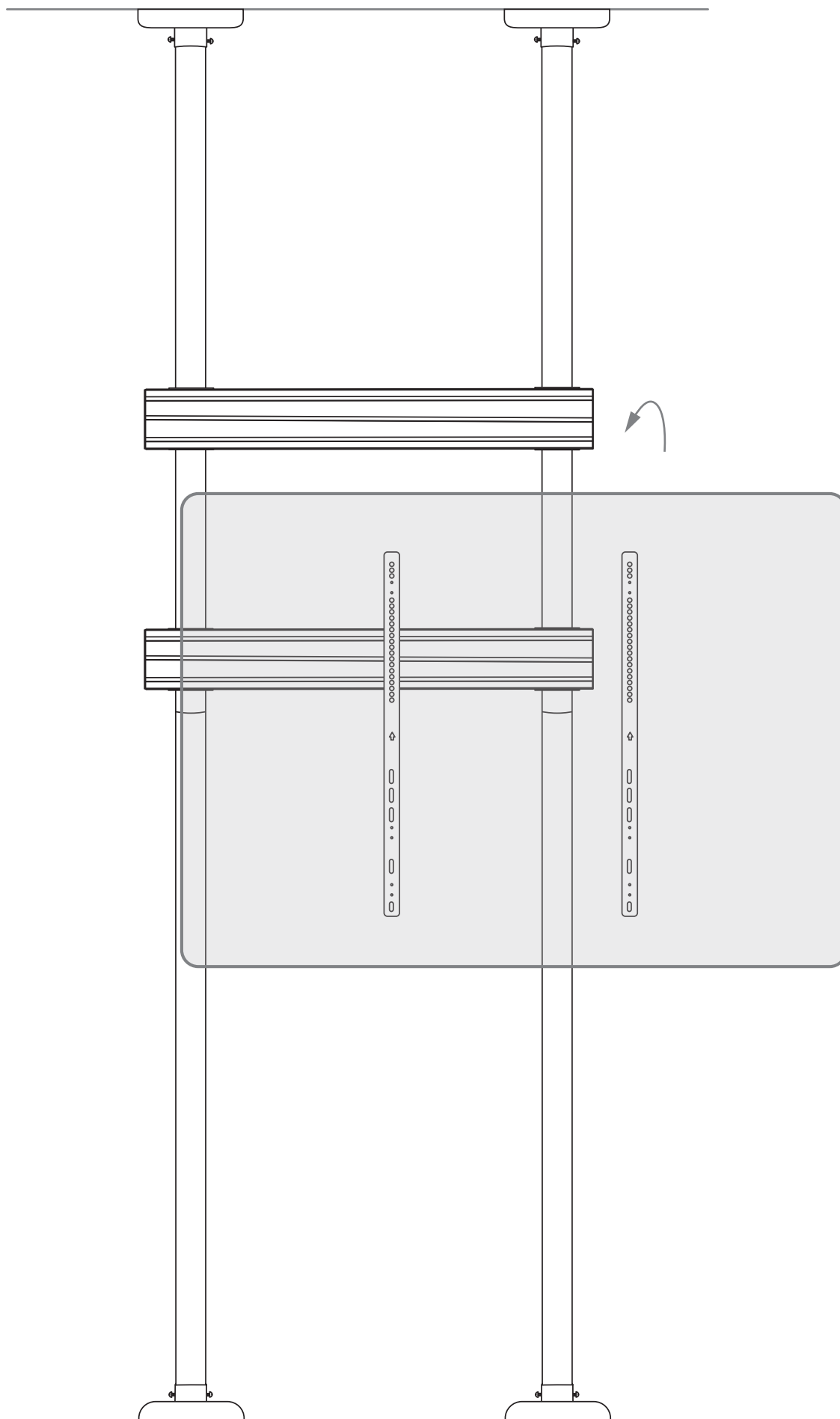
12a

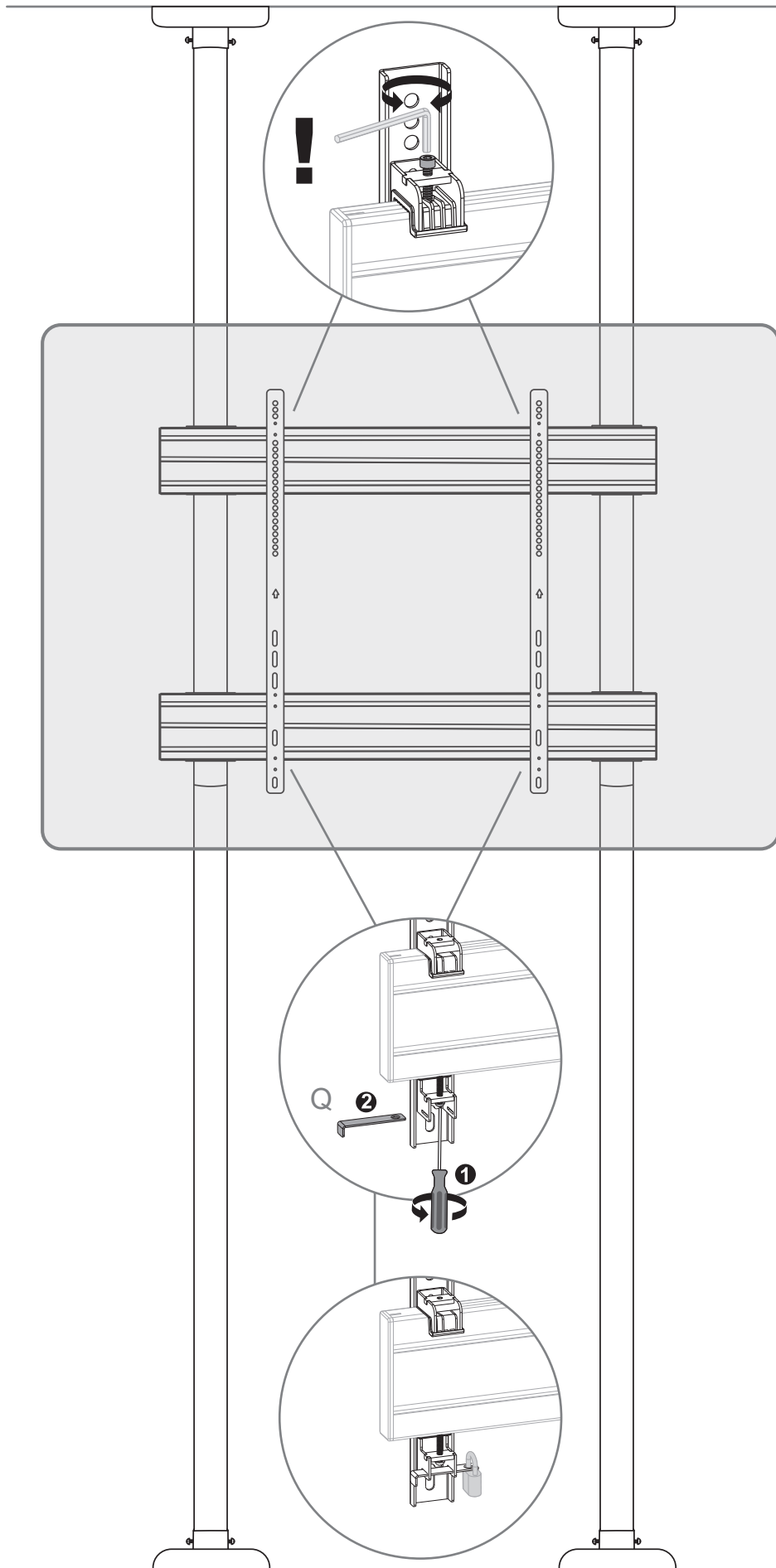
Montage an einem Bildschirm mit flacher Rückseite | Installation on a TV with flat back

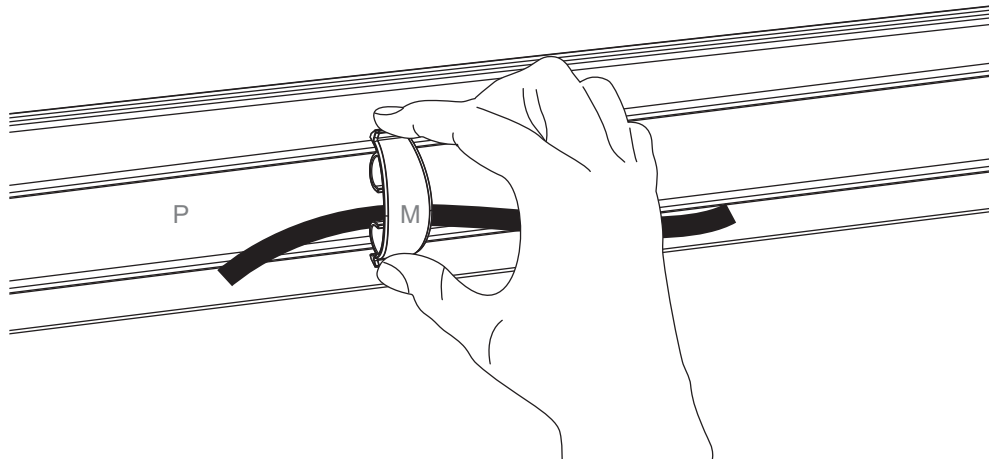
**12b**

Montage an einem Bildschirm mit gewölbter Rückseite | Installation on a TV with irregular back

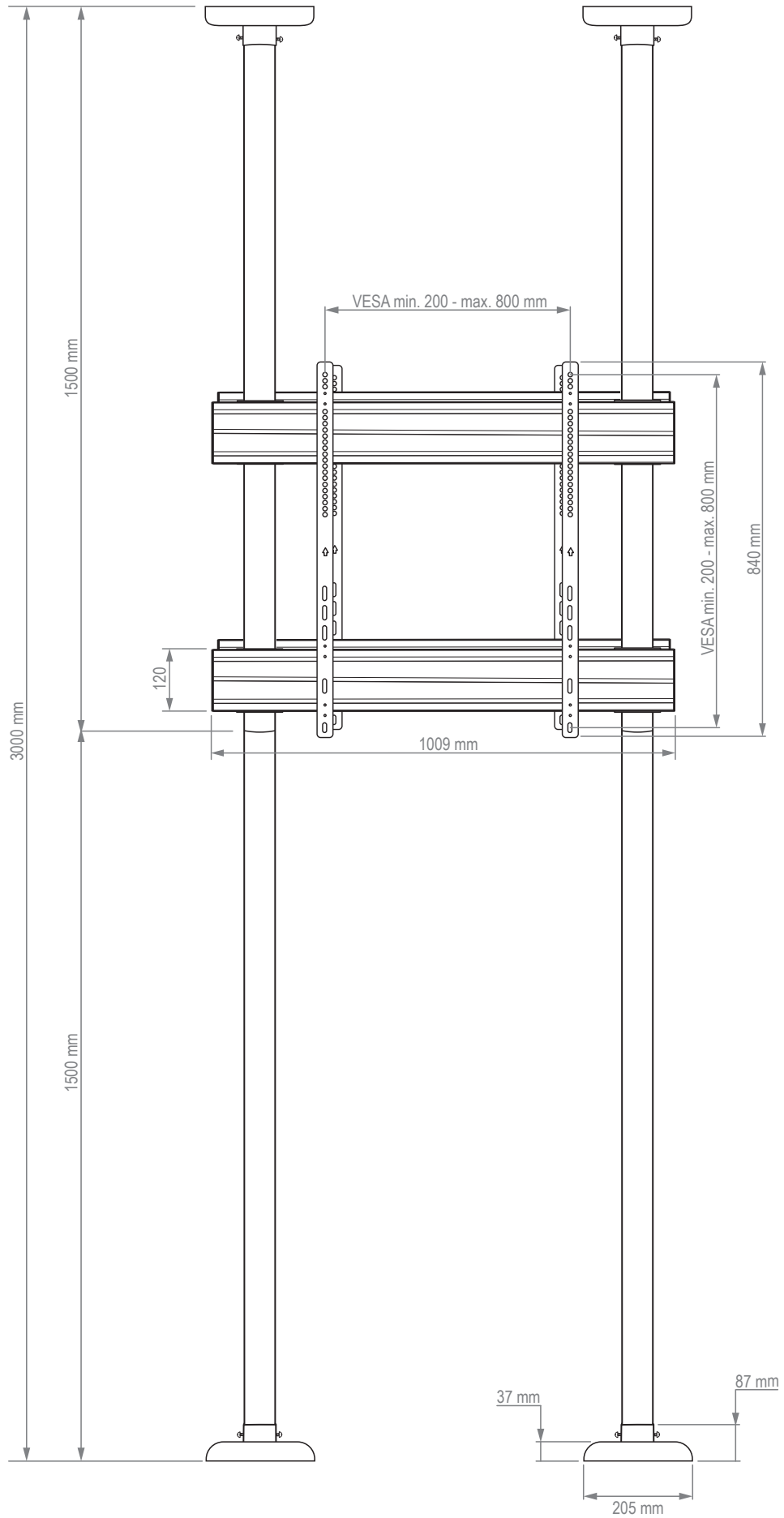




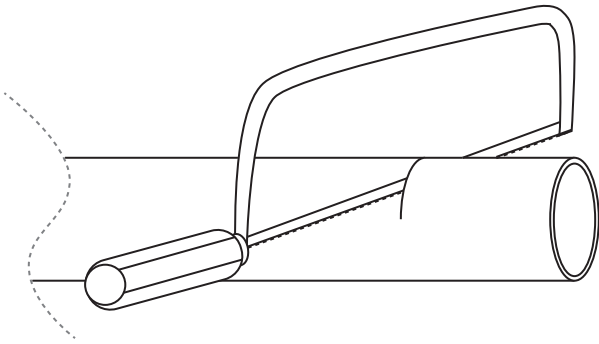




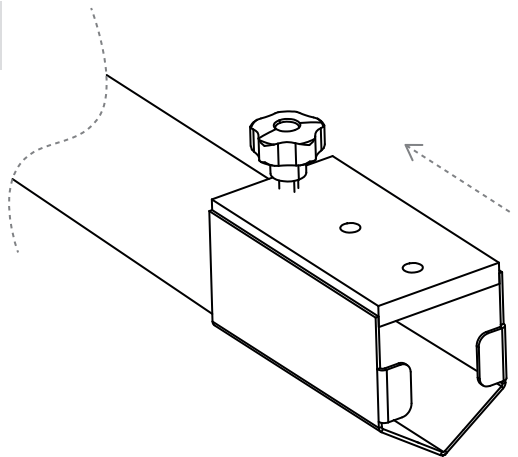
Abmessungen | Dimensions



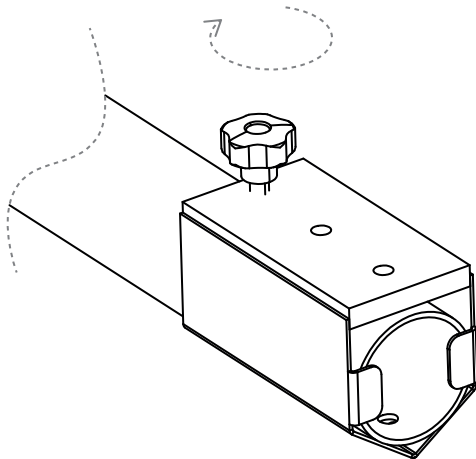
1



2



3



4

