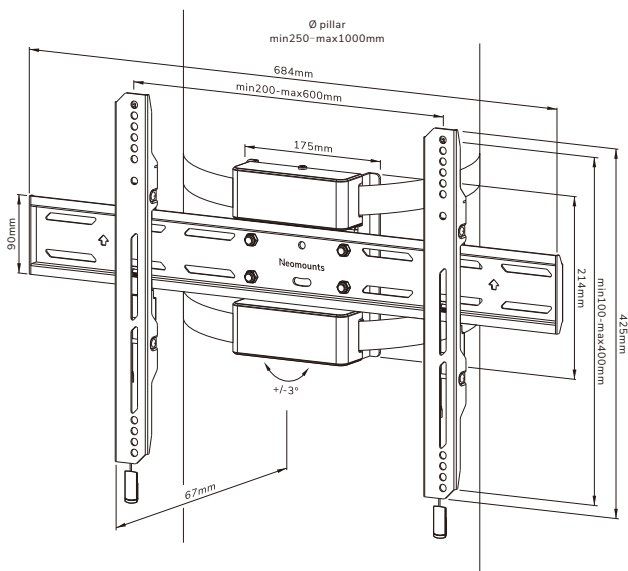


Neomounts®



WL30S-910BL16

EN TV pillar mount	NO TV søylefeste
NL TV pilaarsteun	SE TV-pelarfäste
DE TV-Säulenhalterung	FI TV-pilarikiinnike
FR Support pilier pour TV	PL Uchwyt do montażu TV na słupie
IT Supporto TV per colonna	CS Držák na TV k připevnění na sloup
ES Soporte de TV para columna	SK Montážna konzola na TV
PT Suporte de TV para coluna	RO Suport de tip pilon pentru televizor
DK Søjlebeslag TV	



Tool

WL30S-910BL16



200x100 -
600x400 mm

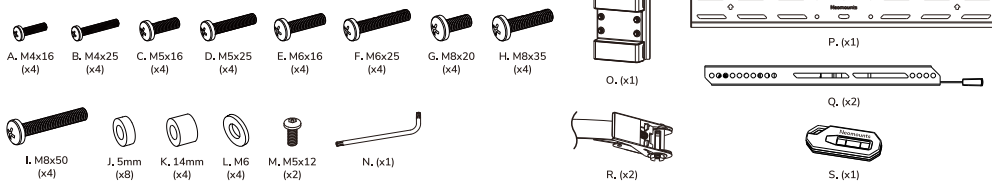


0-50 kg



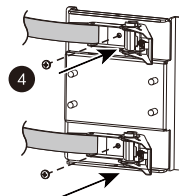
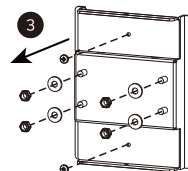
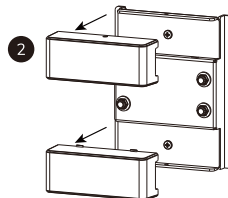
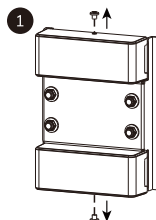
6,7 cm

PARTS



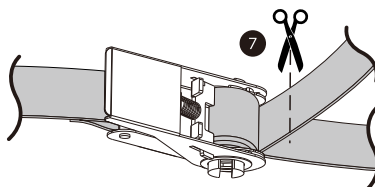
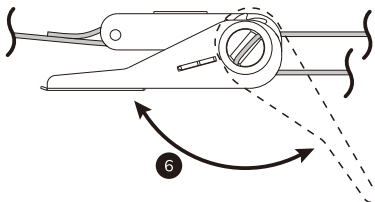
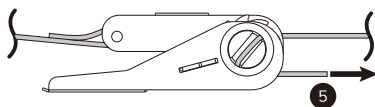
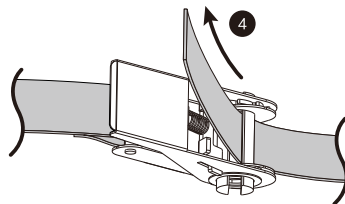
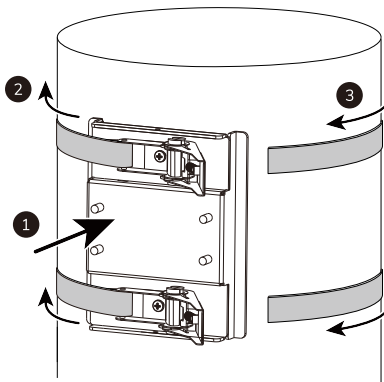
STEP 1

- EN** Remove the decorative covers and prepare the pillar mount for installation
- NL** Verwijder de decoratieve afdekkapjes en maak de pilaarsteun klaar voor installatie
- DE** Entfernen Sie die dekorativen Abdeckungen und bereiten Sie die Säulenhalterung für den Montage vor
- FR** Retirez les capuchons décoratifs et préparez le support de pilier pour l'installation
- IT** Rimuovere le coperture decorative e preparare il supporto per l'installazione
- ES** Retire las tapas decorativas y prepare el soporte del pilar para la instalación
- PT** Retirar as tampas decorativas e prepare o suporte do pilar para a instalação
- PL** Zdejmij ozdobne zaślepki i przygotuj wspornik słupka do instalacji



STEP 2

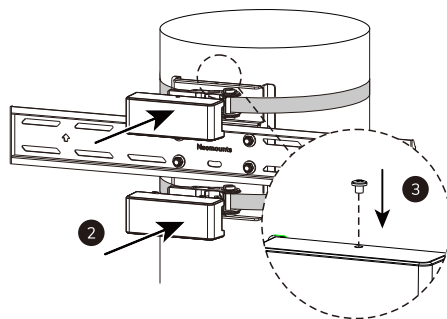
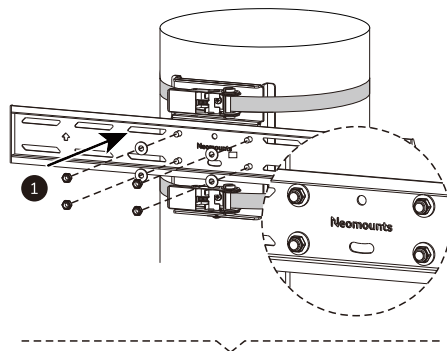
- EN** Tighten the straps around the pillar and secure them.
Cut off the excess material
- NL** Bevestig de banden rond de pilaar en zet ze vast. Knip het overvallige materiaal af
- DE** Ziehen Sie die Gurte um die Säule fest und sichern Sie diese. Schneiden Sie das überschüssige Material ab
- FR** Serrez et fixez les sangles autour du pilier. Couper le surplus de matière
- IT** Stringere le cinghie intorno al colonna e fissarle. Tagliare il materiale in eccesso
- ES** Apriete las correas alrededor del pilar y fíjelas. Corte el material sobrante
- PT** Apertar as correias à volta do pilar e fixá-las. Cortar o excesso de material
- PL** Zaciśnij i zabezpiecz paski wokół słupka. Odetnij nadmiar materiału



Note: do not cut the strap too short

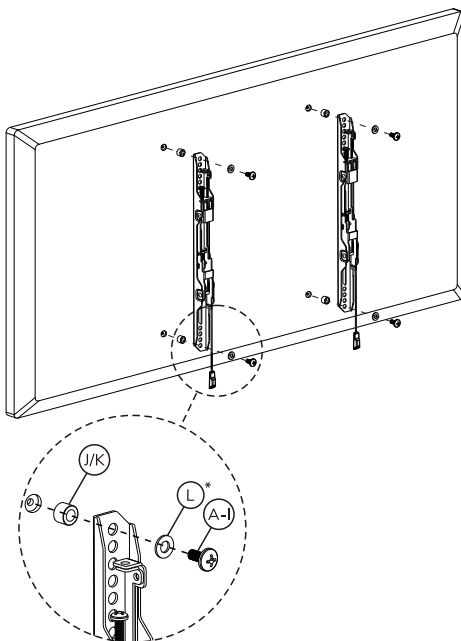
STEP 3

- EN Install the pillar mount and place the decorative covers
- NL Bevestig de pilaarsteun en plaats de decoratieve afdekcapjes
- DE Installieren Sie die Säulhalterung und bringen Sie die dekorativen Abdeckungen an
- FR Installez le support de pilier et placez les capuchons décoratifs
- IT Installare il supporto e posizionare le coperture decorative
- ES Instale el soporte del pilar y coloque las cubiertas decorativas
- PT Instalar o suporte do pilar e colocar as tampas decorativas
- PL Zamontuj płytę filarową i umieść ozdobne osłony



STEP 4

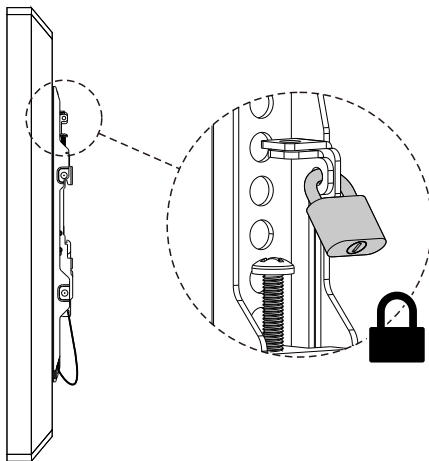
- EN Install the adapter brackets and use spacers if necessary
- NL Bevestig de adaptersteunen en gebruik afstandhouders indien nodig
- DE Montieren Sie Adapterhalterungen und verwenden Sie Distanzscheiben wenn nötig
- FR Installez les supports d'adaptation et utilisez des entretoises si nécessaire
- IT Installare le staffe di adattamento e utilizzare i distanziatori, se necessario
- ES Instale los soportes de adaptación y utilice espaciadores si es necesario
- PT Instalar os braços adaptadores e usar espaçadores, se necessário
- PL Przymocować wsporniki adaptera i w razie potrzeby użyć elementów dystansowych



* Only applicable when using M4/M5/M6

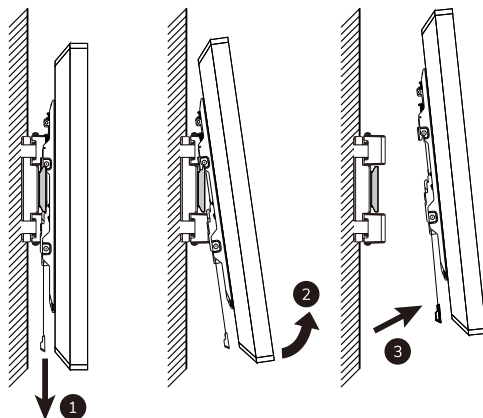
OPTION

- EN Attach a padlock (not included) as desired
NL Bevestig een hangslot (niet inbegrepen) indien gewenst
DE Befestigen Sie nach Bedarf ein Vorhängeschloss (nicht im Lieferumfang enthalten)
FR Fixez un cadenas (non fourni) si vous le souhaitez
IT Collegare un lucchetto (non incluso) come desiderato
ES Coloque un candado (no incluido) según desee
PT Colocar um cadeado (não incluído) conforme desejado
PL Zamocować kłódkę (nie wchodzi w skład zestawu) zgodnie z potrzebami



STEP 6

- EN Pull the straps to release the screen
NL Trek aan de riempjes om het scherm los te koppelen
DE Ziehen Sie an den Bändern, um den Bildschirm zu lösen
FR Tirez les sangles pour déconnecter l'écran
IT Tirare le cinghie per rilasciare lo schermo
ES Tire de las correas para desconectar la pantalla
PT Puxar as correias para soltar o ecrã
PL Pociągnij pasek, aby zwolnić telewizor



STEP 7

- EN** Open the strap ratchet to release the tension from the straps and to remove them from the pillar
- NL** Open de spanband ratel om de spanning van de banden te halen en ze van de pilaar te verwijderen
- DE** Öffnen Sie die Spanngurtratsche, um die Spanngurte zu entspannen und diese von der Säule zu entfernen
- FR** Ouvrez le cliquet de tension des sangles pour relâcher la tension des sangles et les retirer du pilier
- IT** Aprire il cricchetto della cinghia di tensione per rilasciare la tensione delle cinghie e rimuoverle dal montante
- ES** Abra el trinquete de la correa de tensión para liberar la tensión de las correas y quitarlas del pilar
- PT** Abrir a catraca da cinta para libertar a tensão das cintas e removê-las do pilar
- PL** Otwórz zapadkę paska napinającego, aby zwolnić napięcie pasków i zdjąć je ze słupka

